

呼出しランプ

アイビー



NEW

いいものを低コストで

見えるエコ
見せるエコ

省エネECO
モード搭載

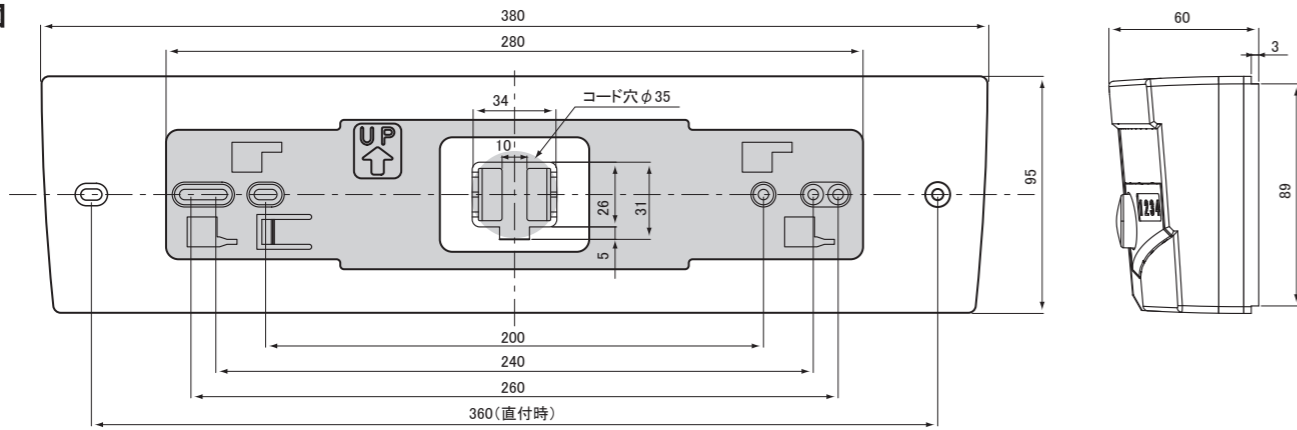
各台計数機
対応

ワイヤーロック制御
標準装備

機能
充実

エコ活動の取り組みをアピール

寸法図

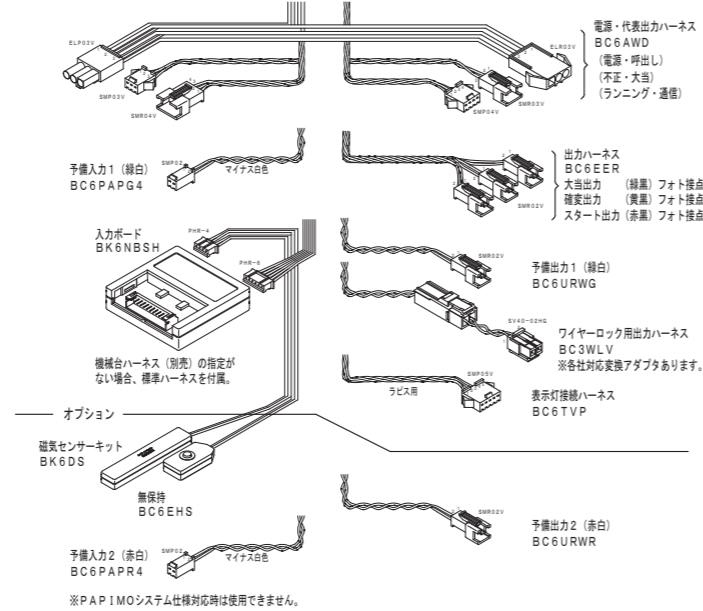


スペック

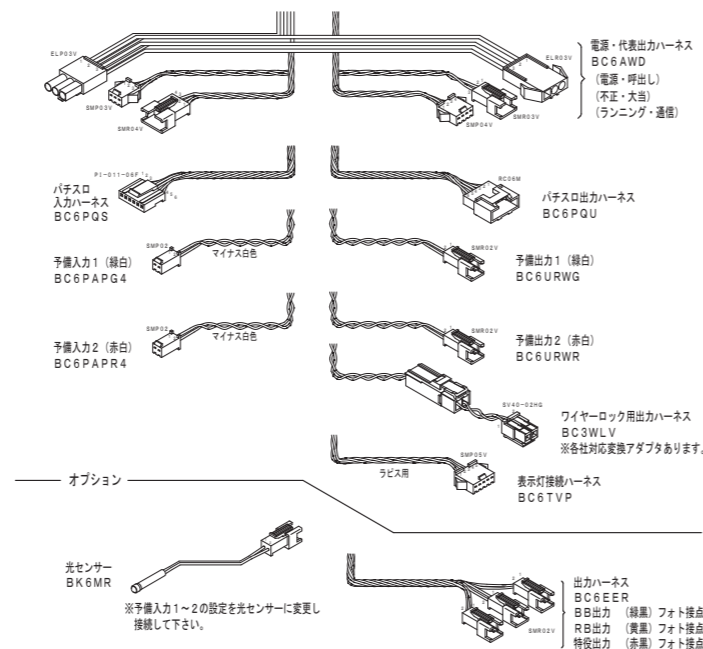
基本	サイズ	W380×H95×D60mm
	ランプ部/データ部	超高輝度LED/LEDデータモジュール
	電源/消費電力	AC24V/最大14VA
	入力部	電圧入力:ACDC8-24V/接点入力:リレー、フォトカプラなど
	出力部	電圧出力:DC30V/接点出力:フォトカプラ接点容量10mA
	接続台数	300VAトランス コンセント許容21台 500VAトランス コンセント許容25台、端子台許容30台 1000VAトランス コンセント許容25台、端子台許容30台
ランプ	状態ランプ表示	スタート(IN):10回点滅/OUT:1回点滅/大当り(BB):点滅2種+代表ランプ出力/確変(RB):点滅3種/特役:点滅2種
	イルミネーション	オリジナルイルミネーション:7種/ランニング:大当り(BB)7種+RB7種/シンクロH:表示ランプと同期
データ	回数	大当り(BB):199回またはスクロール999回 3日分同時/確変(RB):特役:99回またはスクロール999回/スタート:9999回/カスタムデータ:9999回
ボタ	グラフ(縦×横)	5×7、標準⇄連荘
ン	コールボタン	スタックコール:2種/出力:代表ランプ
タ	データボタン	最高・累計10日分・平均・履歴10回
警	外部入力異常点滅	2系統
報	不正検知	磁気検知:内蔵可/ワイヤーロック制御:内蔵
イ	営業形態表示	連続、無制限、交換、終了、その他(全灯・予備)
ン	イベント	チャンス:3件
タ	台情報	大当回数・継続回数・最終大当後スタート回数・累計スタート回数での色変化
離	食事休憩	最大60分(5分間隔)
席	経席	最大15分(5分間隔)
	タイムアウト	最大15分(5分間隔)

ハーネス図

【パチンコ用:YCI6PRW/H】



【パチスロ用:YCI6SRPW/H】



付属

品名	機種	用途
取付板	A80508	呼出しランプを取り付けるアタッチメント。
取付用ネジ	-	取付用ネジ。
機械台ハーネス	BC2H/ZS	パチンコ用。機械台標準接続ハーネス(接点用)。機械台ハーネスの指定がない場合の標準仕様。
標準	-	パチンコ用。パチンコ接続用基板。(接点入力のみ対応)
入力ボード	BK6NBSH	パチンコ用。パチンコ接続用基板。(接点入力のみ対応)
ハンディータイプ	-	-
番号札	BP6YTN	本機の番号札。

オプション

品名	機種	用途
管理者用リモコン	YZ6YA2	管理者用。ランプ基本設定、データ、ワイヤーロックなど。
カードリモコン	YZ6X4	ホールスタッフ用。連続・無制限遊技や食事中タイマーなど。
トランスコード	BC6DT	電源線と電源トランスとの接続。端子台トランス用。
電源延長ハーネス	BC6DG	電源線を延長。
代表灯信号	BC6DN	代表灯信号線を延長。
延長ハーネス	-	-
ランニング通信信号	BC4WN	ランニング通信信号線を延長。
延長ハーネス	-	-
予備入力2ハーネス	BC6PAPR4	外部機器から本機へ配線。パチンコ用。
予備出力2ハーネス	BC6URWR	予備出力から外部機器へ配線。パチンコ用。
接点出力ハーネス	BC6EER	接点出力から外部機器へ配線。パチスロ用。
不正入力ハーネス	BK6DS/O	不正出力機器から保持機能のある本機へ配線。解除ボタン付。
不正入力無保持ハーネス	BC6EHS	不正出力機器から本機へ配線。
磁気センサーキット	BK6DS	磁気を検知。解除ボタン付。
光センサー	BK6MR	光センサー必要時に使用。
ドアセンサー自在型標準監視	BK3DAT	ドアオープンを検知。パチンコ・パチスロに使用できる自在型。a接用: BK3DAT、b接用: BK3DBT。
ドアセンサー自在型夜間監視	BK3DATY	ドアオープンを検知。パチンコ・パチスロに使用できる自在型。昼間と夜間の監視が可能。a接用: BK3DATY、b接用: BK3DBTY。
代表灯ワンタッチハーネス	BC6□□	他社製代表ランプとコネクタ接続。圧着工事不要。
代表灯中継器	BK6DA	他社製代表ランプに合った信号変換。
ボイス中継器	BK7PA	音声合成表示灯/パワーボイスと接続。
ハンディーハーネス	BC2H/□□	機械台メーカー別のワンタッチハーネス。
入力ボード	BK6NBH	パチンコ用。パチンコ接続用基板です。(電圧・接点入力対応)
予備電圧アタフタ	BK2PV/R	予備電圧出力を接点に変換し、外部機器へ配線。
2分破り	FB2RA	1接点出力を2つに分岐。
予備入力ハーネス	BC6GSP	パチンコ用。各台計数機信号入力。(パーフェクトシステム仕様)
シリアル	BC6GSR/D	パチンコ用。各台計数機信号入力。(箱番システム仕様)
入力ハーネス	-	-
各台計数基板G	Z97GL2	パチンコ用。各台計数機信号入力。(PAPIMOSシステム仕様)
シリアル	BC6NPH/NGC	パチンコ用。各台計数機信号入力。(ピーレックス仕様)
入力ハーネス	-	-

※付属品の入力ボードは接点のみのボードになっています。従来の入力ボードはオプション品となります。

商品のお問い合わせ

株式会社
日恵製作所
www.nikkei-mfg.co.jp

本社 〒571-0043 大阪府門真市桑才新町33-9
TEL. 06-6908-6930 FAX. 06-6908-9865
東京営業所 TEL. 03-5639-1171 FAX. 03-5639-1170
名古屋営業所 TEL. 052-911-6501 FAX. 052-911-6590
福岡営業所 TEL. 092-432-9222 FAX. 092-474-5959



JQA-QM8047 (本社)



原寸サイズ

各台計数機に対応

出玉数・玉箱数表示可能

セキュリティ対応

ワイヤーロック制御標準装備

ランプ上部で箱数ゲージ表示も可能

玉数 箱数 平均1/ スタート 獲得数

大当 玉数 箱数 平均1/ スタート 獲得数

これ一台でOK!!

(表示灯ラビス)

箱数ゲージ

ゲージMAX時には
レインボーイルミネーション

さらにアピール!!

各種ワイヤーロック制御操作や
制御設定は呼出しランプ本体で行え
代表ランプとの連動なども行えます。

ゴト行為を未然に防止!!

オプション対応

外部異常入力

磁気異常

(パチスロ用では標準対応)

見やすいデータ表示

多様な機械台にも表示対応

大当り内訳

前日最終スタート

平均スタート

最高大当り

前日確変/RB

パチンコでのラウンド振り分け表示や、パチスロでの払い出し枚数別での振り分け表示も可能です。

当日最初の当り後は... (設定選択)

過去の詳細データを表示するデータボタンはひとつ。これひとつで最大10回前までのゲーム履歴と最大10日分の各日累計データを順次切り替え表示で呼び出すことができます。

履歴 最大10回前まで

累計 最大9日前まで

シングルデータボタン!! 非表示設定も可能

25% 50% 75%

見えるエコ 見せるエコ

省エネECOモード搭載

ランプ部 データ部

ランプ部とデータ部でそれぞれ設定可能
通常時と非稼動時でそれぞれ設定可能

3段階の省エネ設定!!

ECO 25% 50% 75%

輝度を3段階で下げて消費電力を抑えます。

エコ活動の取り組みをアピール!!

ECOモードでの省エネ効果は、モード設定していないときと比べて最大時約70%削減で、使用状況によって効果は変動します。目安としてお考えください。