

NIKKEI

VL12型

Φ120

中型LED回転灯

LED/モーターレス/IP23(IP55)

※IP55は別売マウントラバー使用時。



PAT.



広視野角LED採用
高い輝度を実現



ニコトーチ

NICO-TORCH

高輝度で閃光範囲が広い



モーターレスで静音

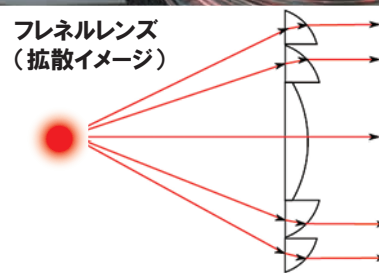
モーターを使用せずにマイコンで制御しているため、モーターやギアなどの消耗部分が一切なく、安定した回転動作を行います。また耳障りな回転音がまったくせず、振動もありません。流れるような静かな動作で、夜間作業での使用や静かな場所への設置でも支障がありません。

昼間でも視認性アップ!!

光源に超高輝度LEDを2段配列し、フレネルレンズ(拡散レンズ)とグローブのリブとで輝度と拡がりを持たせ、反射板式に負けない視認性を実現しました。

フレネルレンズ採用

32個のLED光源



LEDは球切れの心配がなく、振動にも強いいため長寿命です。またモーターを使用していません。電球の交換やモーター停止などによるメンテナンス作業の費用・手間が大幅に削減できます。

長寿命・メンテナンスフリー

屋外使用に対し耐候性、耐水性が優れている

ボディは耐光UVカット入りのABS樹脂、グローブは耐候性に優れ変色しにくいアクリル樹脂を使用しているため、紫外線の影響を受けにくく、屋外使用時の退色防止に優れています。また取り付けボルトは腐食に強いステンレスを使用しています。保護特性IP23、マウントラバーの使用によりIP55に対応します。

型式コード

例)AC100V・回転(制御入力無)・赤・マグネットアタッチメントの場合。

VL12R-100NR/M

型式

動作
R:回転
F:点滅

定格電圧
012:AC/DC12V
024:AC/DC24V
D48:DC48V
100:AC100V
200:AC200V
400:AC400V
※点滅仕様は「012、024、100」のみになります。

色
R:赤
Y:黄
G:緑
B:青

機能

N:回転(制御入力無)
A:回転

B:回転/ブザー

※点滅仕様は「A:フラッシュ、ホタル」のみになります。

※点滅仕様は「012、024、100」のみになります。

(VL12R-000Bタイプ)

大音量ブザー内蔵

ブザー内蔵タイプでは最大音量90dB(at1m)が得られます。(音量調整可能)

最大音量90dB!!



カラーは4色



R:赤

Y:黄

G:緑

B:青

オプション



壁面取付ブラケット
A82710

屋外用マウントラバー
A77952

マグネット用保護シール
A90127

接点入力付きでの制御

(VL12Fタイプ)

外部接点入力(またはオープンコレクタ)から動作を制御するタイプもあります。動作タイプは、回転、回転・ブザー、フラッシュ点滅・ホタル点滅の3タイプがあります。

- ◆フラッシュ点滅・・・強烈的な5回連続フラッシュ
- ◆ホタル点滅・・・優しい光のホタル発光

回転



回転
ブザー



フラッシュ点滅
ホタル点滅



リモコン・センサーでの制御

リモコン対応仕様

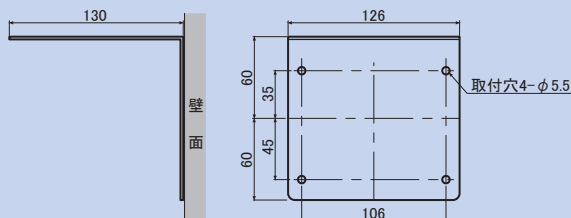
離れたところからリモコンにより当社回転灯をON-OFFすることができます。一斉動作は最大5台まで可能。また複数台を個別にON-OFFも可能。リモコンには、各回転灯の動作状況を確認できるモニターランプがついているので、一目で動作状況把握ができます。



操作可能距離 約100m
(見通しのよい場合)

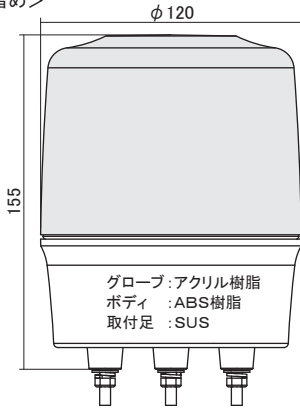
人感センサー

電源: AC100V(50~60Hz)
 消費電力: 0.45W(静電気0.1W)
 検知距離: 最大12m(<24℃)
 検知角度: 180°
 検出動作速度: 0.6~1.5m/s
 環境光: 3LUX~自然の光(調整可能)
 使用温度: -10~40℃
 湿度: 93%RH
 時間遅延: 最小8s±3s、最大7min±2min
 取付の高さ: 0.5m±3.5m
 定格負荷: 800W

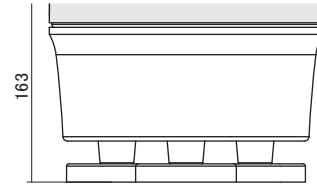


寸法図

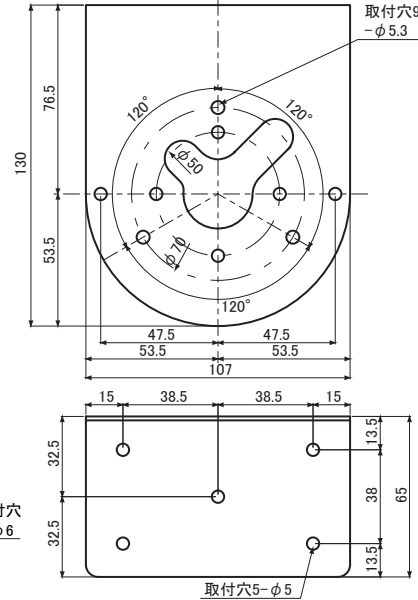
<3点留め>



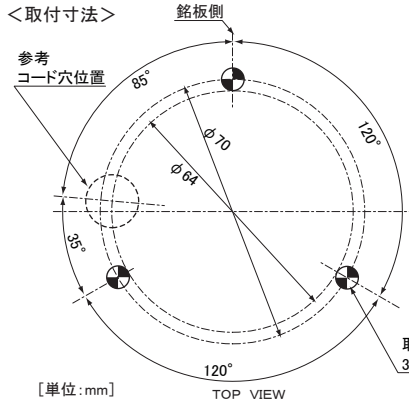
<マグネット>



<壁面取付ブラケット寸法>



<取付寸法>

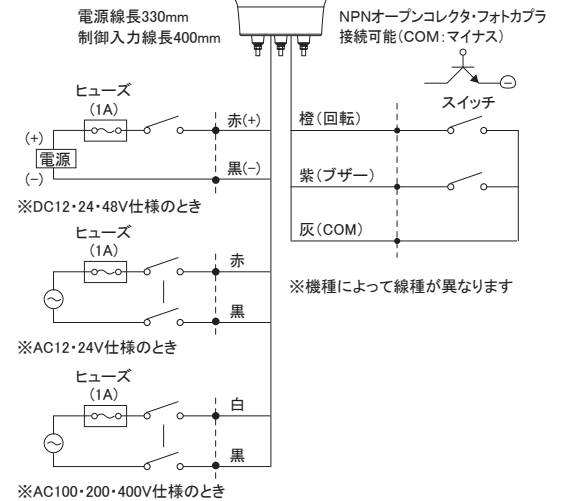


[単位: mm]

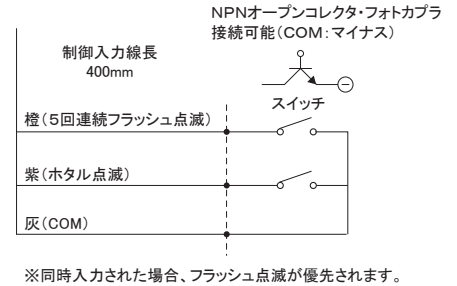
TOP VIEW

配線図

【回転・ブザー (VL12R-000A/-000Bタイプ)】



【フラッシュ点滅・ホタル点滅 (VL12Fタイプ)】



仕様

ブザータイプのみ [音圧レベル: 57~90dB (マウントラバー使用時は音圧レベルが下がります)]

分類	定格電圧	型式	色	LED数	制御入力	動作		消費電力	閃光数	使用電圧範囲	使用温度	耐震動性	質量	入数	
						回転	ブザー								
回転ブザー	AC/DC12V	VL12R-012N□△	赤黄緑青	各32	●	●	●	3W (250mA)	140回/分	±10%	-10°C ~50°C	45m/s ² (4.5G)	550g	6	
		VL12R-012A□△						3W (250mA)					560g		
		VL12R-012B□△						3.5W (290mA)					580g		
	AC/DC24V	VL12R-024N□△						2W (80mA)					530g		
		VL12R-024A□△						2W (80mA)					540g		
		VL12R-024B□△						3.5W (140mA)					560g		
	DC48V	VL12R-D48N□△						2W (40mA)					550g		
		VL12R-D48A□△						2W (40mA)					560g		
		VL12R-D48B□△						3.5W (70mA)					580g		
	AC/DC100V	VL12R-100N□△						●					5W		540g
		VL12R-100A□△						●					4W		750g
		VL12R-100B□△						●					5.5W		770g
	AC200V	VL12R-200N□△						●					3W		730g
		VL12R-200A□△						●					3W		740g
		VL12R-200B□△						●					4W		760g
	AC400V	VL12R-400N□△						●					3W		740g
VL12R-400A□△		●	3W	750g											
VL12R-400B□△		●	4W	770g											

分類	定格電圧	型式	色	LED数	制御入力	動作		消費電力	閃光数	使用電圧範囲	使用温度	耐震動性	質量	入数
						フラッシュ	ホタル							
フラッシュ点滅 ホタル点滅	AC/DC12V	VL12F-012A□△	赤黄緑青	各32	●	●	●	2.5W (200mA)	フラッシュ :63回/分 ホタル :21回/分	±10%	-10°C ~50°C	45m/s ² (4.5G)	570g	6
	AC/DC24V	VL12F-024A□△						2.7W (110mA)					550g	
	AC100V	VL12F-100A□△						3W					760g	

【保護特性: IP23 (正方向取付) / マウントラバー使用時: IP55 (正方向取付)】

●口部には色記号が入ります。(R: 赤、Y: 黄、G: 緑、B: 青) ●△部にはアタッチメントの記号が入ります。(M: マグネット) ●マグネットアタッチメントは、受注生産品です。●アタッチメントがマグネットの場合、屋外用マウントラバー(IP55対応)は使用できません。●マグネットアタッチメントの質量は、上記表の値+150gになります。●保護特性は、正方向取付を行う場合にのみ適応されます。●音圧レベルは、電圧変動、取り付け状態など使用する環境によって変化するため、表記より低くなる場合があります。●フラッシュ点滅とホタル点滅では、フラッシュ点滅が優先されます。●欧州RoHS指令対応品です。

株式会社
日恵製作所
www.nikkei-mfg.co.jp

本社 〒571-0043 大阪府門真市桑才新町33-9
TEL. 06-6908-6930 FAX. 06-6908-9865
東京営業所 TEL. 03-5639-1171 FAX. 03-5639-1170
名古屋営業所 TEL. 052-911-6501 FAX. 052-911-6590
福岡営業所 TEL. 092-432-9222 FAX. 092-474-5959



JQA-QM3047
(本社)

商品のお問い合わせ