

NIKKEI

# 代表ランプ総合カタログ

株式会社  
**日恵製作所**

本社 〒571-0043 大阪府門真市桑才新町33-9  
TEL. 06-6908-6930 FAX. 06-6908-9865  
東京営業所 TEL. 03-5639-1171 FAX. 03-5639-1170  
名古屋営業所 TEL. 052-911-6501 FAX. 052-911-6590  
福岡営業所 TEL. 092-432-9222 FAX. 092-474-5959

<http://www.nikkei-mfg.co.jp/>

※仕様及び外観などは改善のため予告なしに変更する場合があります。



JQA-QM8047

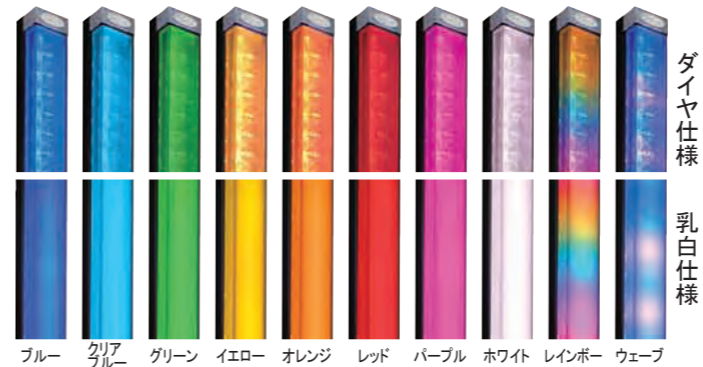
商品のお問い合わせ

U135-0609-15000



## カラフル発色

※写真はオプションの台座装着時。



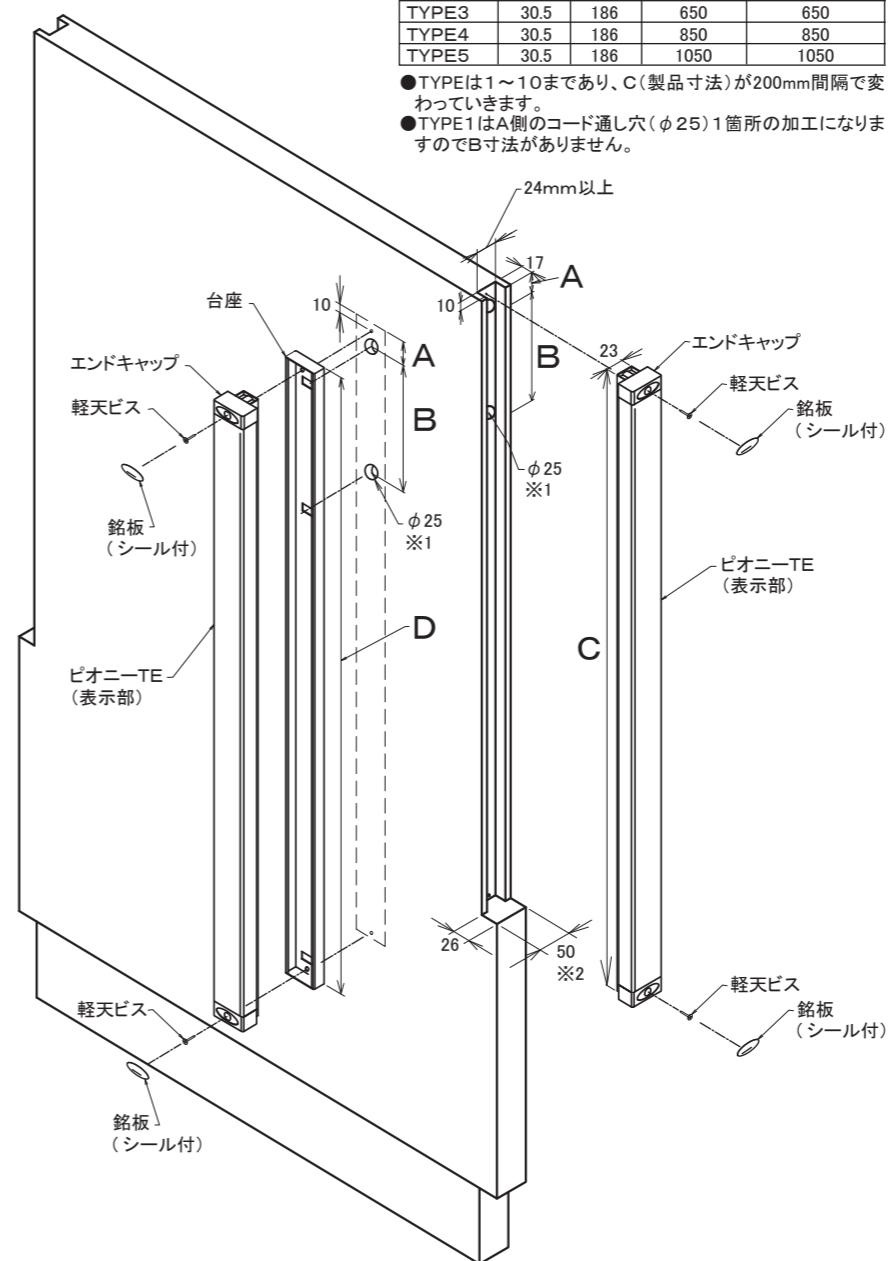
ブルー ฟ้า 緑 グリーン イエロー オレンジ レッド パープル ホワイト レインボー ウェーブ



## ■取付寸法図 (50mmの妻板取付例)

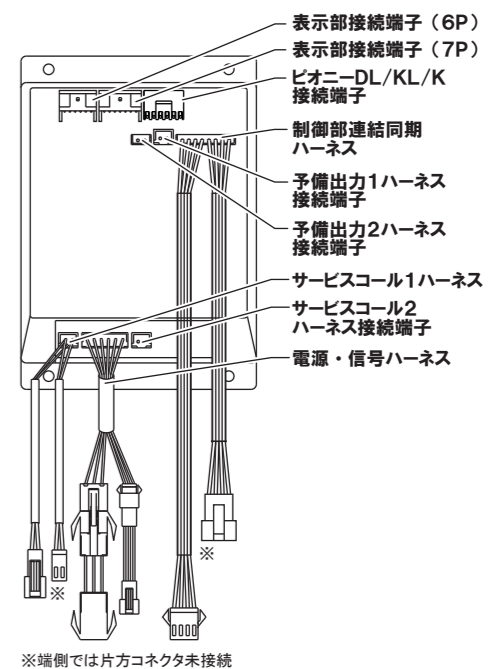
	A	B	C (製品寸法)	D (台座外形寸法)
TYPE1	30.5	-	250	250
TYPE2	30.5	186	450	450
TYPE3	30.5	186	650	650
TYPE4	30.5	186	850	850
TYPE5	30.5	186	1050	1050

●TYPEは1~10まであり、C(製品寸法)が200mm間隔で変わっていきます。  
●TYPE1はA側のコード通し穴(φ25)1箇所加工になりますのでB寸法がありません。



※1 TYPE1(250mm)の場合、下側のコード穴は必要ありません。  
※2 妻板の厚みは50mm以上必要です。

## ■制御部



## ■機種

- 制御部 : TE6CA
- 表示部 : TE6L□S□□□□
- └ L-左用/R-右用(遮光仕様時)
- └ 1~10-長さ(単位長200mm+50mm)
- └ A-ダイヤレンズ/D-乳白レンズ
- └ J-受信部あり/K-受信部なし(増設用)

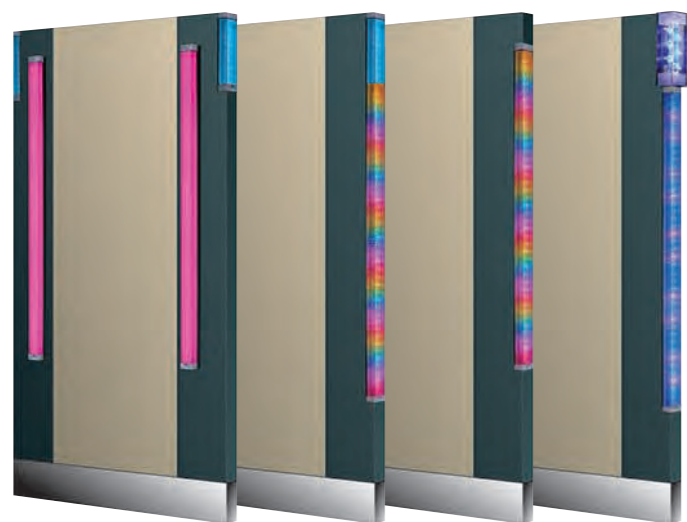
## ■仕様

- 電源電圧: AC24V ●消費電力: 5VA(250mm)/20VA(1050mm)
- ランプ部: 超高輝度LED ●屋内仕様 ●縦横自由 ●表示部: W50×L250~2050(200mm間隔)×D43mm ●制御部: W89×H126×D26mm
- 【付属】 ●中継ハーネス(制御部と表示部の中継) ●銘板 ●軽天ビス
- 【別売】 ●台座 A8265□(1~10-長さ)(単位長200mm+50mm) ●サービスコール2ハーネス BC2FQ ●予備出力1ハーネス BC6UAD ●予備出力2ハーネス BC6VAG ●カードリモコン YZ6X4 ●トランスコード BC6DT

# NEW Peony-TE

## ピオニーTE

### ■妻板使用例



※ピオニーTE制御部で表示部以外にピオニーDLまたはKLの同時接続・制御ができます。

### ●イルミネーション&代表ランプ

表示部の上端を代表ランプとして、代表灯部と装飾灯部の機能割当設定も可能。本ユニットの制御部は、ピオニーDL/KLも同時制御ができるので色々なシチュエーションに対応できます。

### ●複数の代表表示に対応

同一列上で、トラブル呼出しと大当りなど、複数の代表表示が同時発生した場合でも、優先度の高い順に二つまで表示可能。お客様へのサービス対応の漏れを減らします。

### ●イルミパターン変更自在

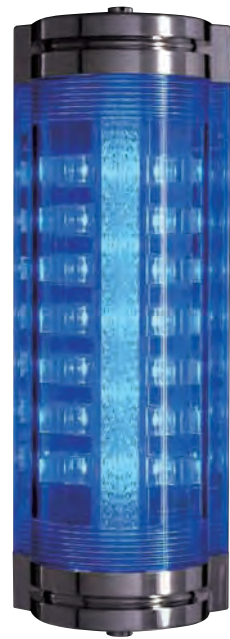
代表灯常時点灯のカラー設定や代表点滅・装飾点滅などのパターン設定など、多彩なイルミネーションパターン変更が可能。

### ●ダイヤレンズと乳白レンズ

ダイヤレンズと乳白レンズの2種類をご用意。長さも最短250mmからスタンダードな1050mm、最長2050mmまで対応可能。連結同期機能でスケールの大きなイルミネーションも実現可能。

### ●既製島・妻板にも取付対応

平面や既製島などにも、台座を使用することで場所を選ばず簡単に、取り付け可能になります。



**NEW**

**デザインと煌きを一新した豪華版**



3色LED仕様で発色鮮やか

**Peony-DL**  
ピオニーDL

**視認性も兼ね揃えたベストセラー**



**Peony-KL**  
ピオニーKL

- どの島でも合う重厚感あるボディ
- 島端にひとつでどこからでも視認可能

- サービス表示標準装備で最大5入力可能
- 妻板など薄い部分への取り付けも可能

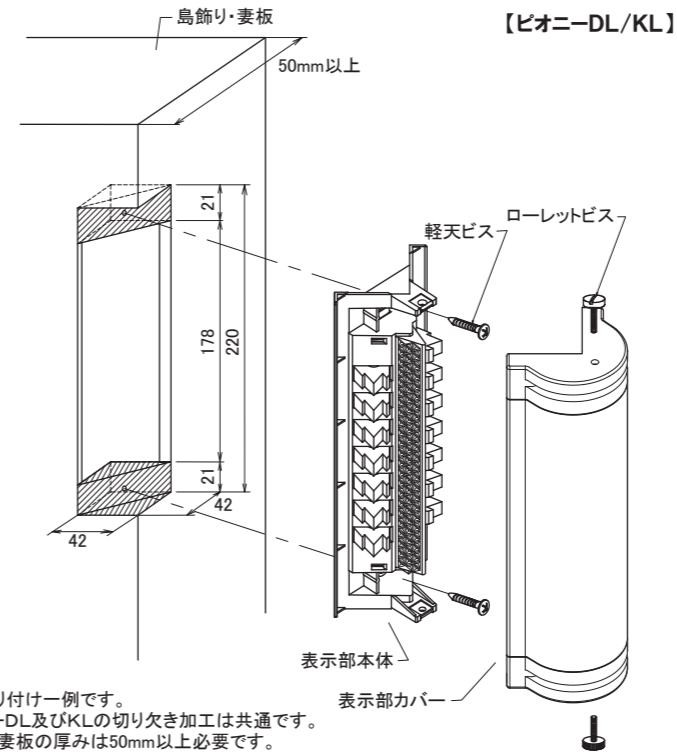
**表示灯としても使えるスリムなボディ**



**Peony-K**  
ピオニーK

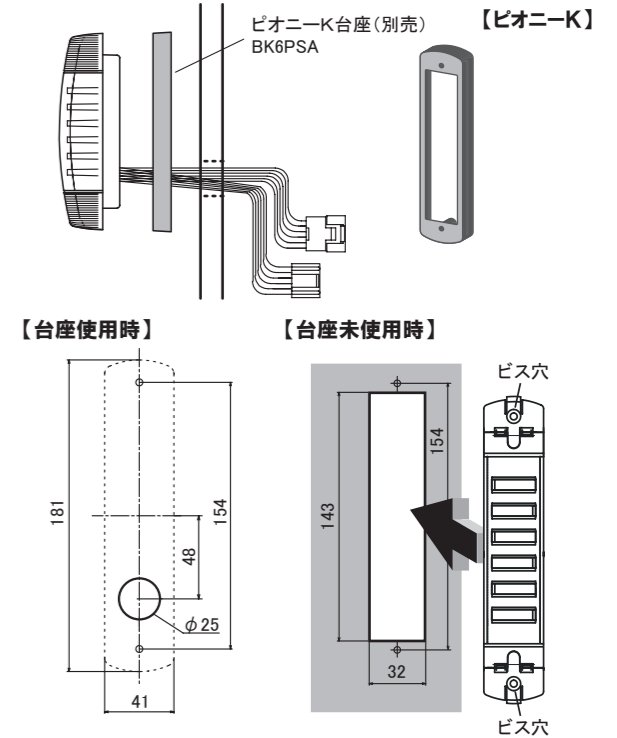
- ひとつの制御部に表示部を3連結可能
- オプションでサービス表示に対応

■ 取付寸法図



※図は取り付け一例です。  
※ピオニーDL及びKLの切り欠き加工は共通です。  
※島飾り・妻板の厚みは50mm以上が必要です。

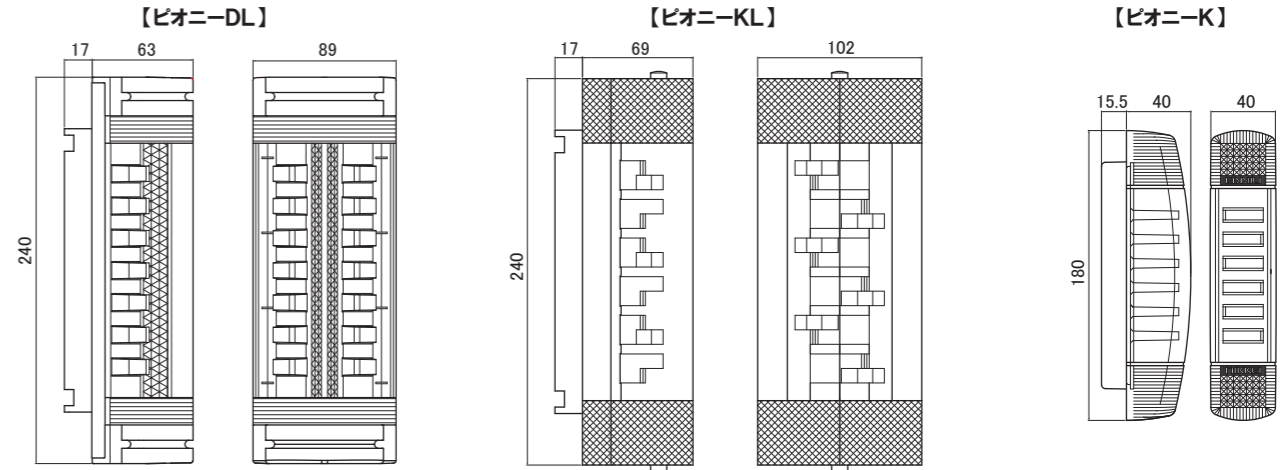
【ピオニーDL/KL】



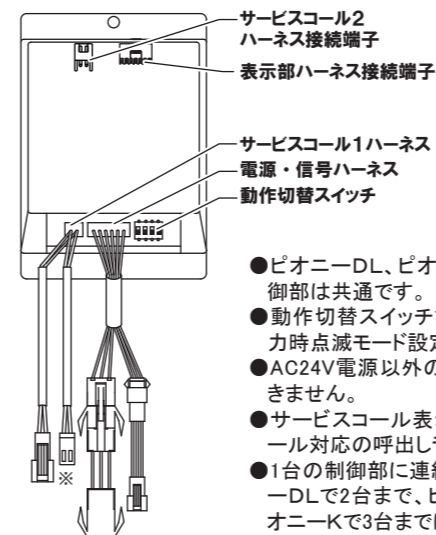
【台座使用時】

【台座未使用時】

■ 表示部



■ 制御部



- ピオニーDL、ピオニーKL、ピオニーKの制御部は共通です。
- 動作切替スイッチで常時点灯設定、代表入力時点減モード設定の切替ができます。
- AC24V電源以外の呼出しランプには使用できません。
- サービスコール表示を行うには、サービスコール対応の呼出しランプを使用してください。
- 1台の制御部に連結できる表示部は、ピオニーDLで2台まで、ピオニーKLで2台まで、ピオニーKで3台までになります。

※端側では片方コネクタ未接続

■ 機種

- 制御部 : T6CCL
- 表示部 : T6CLB(ピオニーDL)  
: T6BLB(ピオニーKL)  
: T6BL(ピオニーK)

■ 仕様

- 電源電圧 : AC24V(呼出しランプより供給)
- 消費電力 : 5.5VA(ピオニーDL)/4VA(ピオニーKL)/2VA(ピオニーK)
- 表示部連結台数 : 2台まで(ピオニーDL)/2台まで(ピオニーKL)/3台まで(ピオニーK)(注:消費電力の記載はいずれも連結1台の場合)
- ランプ部 : 超高輝度LED
- 屋内仕様
- 入力 : トラブル(電圧AC24V)/大当り(接点)/不正(接点)/サービス(接点)
- 表示部 : 寸法図参照
- 制御部 : W65 × H94 × D25 mm
- 【付属】
- 中継ハーネス(制御部と表示部の中継)
- 軽天ビス
- ローレットビス(ピオニーKは除く)
- 【別売】
- ピオニーK用台座 BK6PSA
- サービスコール2ハーネス BC2FQ

# BROTE

ブローテ



**LED**

【ボディカラー】  
メタリックシルバー

【レンズ】  
ローレット・クリア

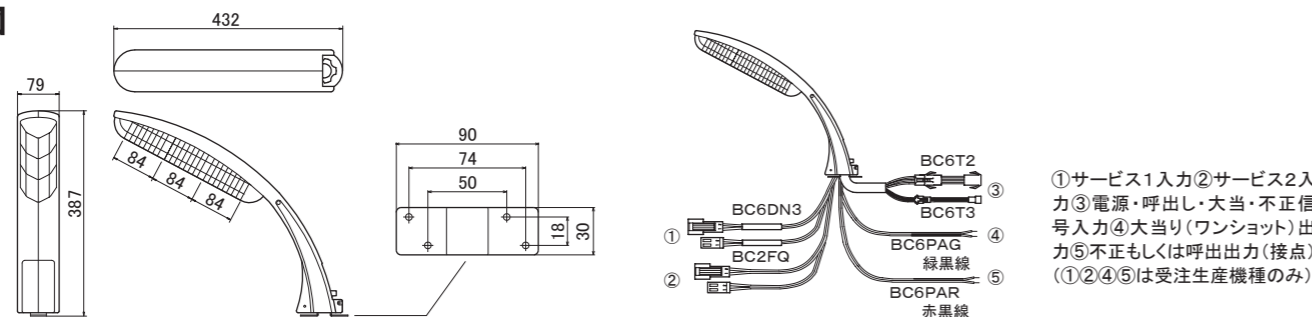
【ランプカラー】  
レッド  
グリーン  
ホワイトブルー

- わかりやすい点滅パターン
- 省エネ・メンテナンスフリー
- 表示は最大5種類、4モードから選択

■機種・仕様

機種	TD6CA	TD6CA-J(受注生産)	TD6CA-Y(受注生産)	機種	TD6CA2(受注生産)	TD6CA2-J(受注生産)	TD6CA2-Y(受注生産)
電源電圧	AC24V			電源電圧	AC8~24V		
消費電力	最大9W			消費電力	最大9W		
使用ランプ	超高輝度LED			使用ランプ	超高輝度LED		
入力	トラブル(AC8~24V) 大当り(接点) 不正(接点)	トラブル(AC8~24V) 大当り(接点) 不正(接点) サービス1(接点) サービス2(接点)		入力	トラブル(AC8~24V) 大当り(接点) 不正(接点)	トラブル(AC8~24V) 大当り(接点) 不正(接点) サービス1(接点) サービス2(接点)	
出力	-	大当り(ワンショット接点) 不正(接点)	大当り(ワンショット接点) 呼出し(接点)	出力	-	大当り(ワンショット接点) 不正(接点)	大当り(ワンショット接点) 呼出し(接点)

■寸法図



## 島組込型代表基板



● 4モードから選択

島組込型代表基板の入力はトラブル(電圧)、大当り(接点)、不正(接点)の3種でスイッチ切り替えにより点滅モードを選べます。オプションでサービスの入力も可能です。

● ランプユニットはコネクタ接続

代表基板とランプユニットはコネクタ接続ができるのでワンタッチ配線が可能です。1回路につき電球(15W)を4個(MAX60W)まで接続できます。別売のカラーキャップを被せることで簡単に色球になります。

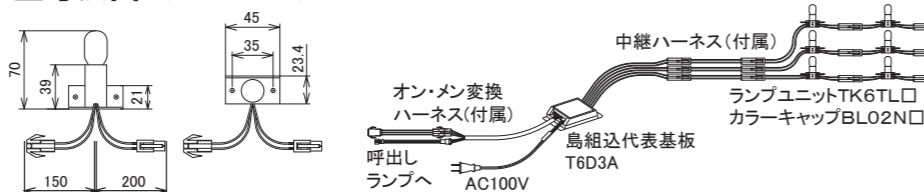
■機種

- 制御部 : T6D3A
- ランプ : TK6TL□(カラー:R・Y・B・G、キャップ付)
- キャップ: BL02L□(カラー:R・Y・B・G)

■仕様

- 電源電圧: AC100V ● 消費電力: 90VA(6灯時) ● 制御部: W89×H126×D26mm
- 【付属】
- 中継ハーネス(制御部と表示部の中継)

■寸法図 (ランプユニット)



ランプユニット

## 製品別点滅動作一覧

### ピオニーTE

■代表入力時点滅設定

設定値 (灰色:出荷時設定)	設定項目				
	大当り	トラブル	不正	サービス1	サービス2
①モード1	初期白点滅 赤⇒緑⇒青	緑点滅	赤点滅	紫点滅	水色点滅
②モード2	白点滅	緑点滅	赤点滅	紫点滅	水色点滅
③モード3	白点滅	赤点滅	緑点滅	紫点滅	水色点滅
④モード4	白点滅	赤⇒緑⇒青	赤点滅	紫点滅	水色点滅

■代表灯部常時点灯設定

設定値 (灰色:出荷時設定)	設定項目
①イルミ1	青色点灯
②イルミ2	水色点灯
③イルミ3	紫点灯
④イルミ4	消灯

■装飾灯部点滅設定

設定値 (灰色:出荷時設定)	設定項目
①イルミ1	7色流れ
②イルミ2	1色流れ(青点灯の中に白が流れる)
③イルミ3	赤⇒橙⇒黄⇒緑⇒水⇒青⇒紫⇒白点灯
④イルミ4	青⇒レインボー流れ⇒青⇒白流れ⇒レインボー切替の繰り返し
⑤イルミ5	青点灯
⑥イルミ6	水色点灯
⑦イルミ7	紫点灯
⑧イルミ8	緑点灯

■外部代表常時点灯設定(ピオニー-DL/KL/K用)

設定値 (灰色:出荷時設定)	設定項目
①イルミ1	青色点灯
②イルミ2	水色点灯
③イルミ3	紫点灯
④イルミ4	消灯

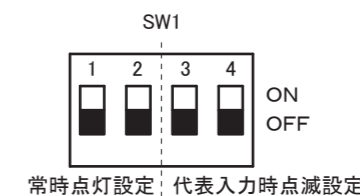
■従属設定

代表入力時や通常時に、代表灯部(上部)と装飾灯部(下部)を同じ点滅パターンにするか、及び複数代表入力時に第二優先までの表示を行うかどうかの設定です。

### ピオニー-DL/KL/K

■常時点灯設定

設定値 (灰色:出荷時設定)	SW1		設定項目
	1	2	
イルミA	OFF	OFF	青点灯
イルミB	OFF	ON	水色点灯
イルミC	ON	OFF	紫点灯
イルミD	ON	ON	消灯



※SW1の3・4は代表入力時点滅設定になります。

■代表入力時点滅設定

設定値 (灰色:出荷時設定)	SW1		設定項目				
	3	4	大当り	トラブル	不正	サービス1	サービス2
モード1	OFF	OFF	初期白点滅 赤⇒緑⇒青	緑点滅	赤点滅	紫点滅	水色点滅
モード2	OFF	ON	白点滅	緑点滅	赤点滅	紫点滅	水色点滅
モード3	ON	OFF	白点滅	赤点滅	緑点滅	紫点滅	水色点滅
モード4	ON	ON	白点滅	赤⇒緑⇒青	赤点滅	紫点滅	水色点滅

※SW1の1・2は常時点灯設定になります。

### ブローテ

点滅 モード	スイッチ 状態	点滅状態				
		トラブル	大当り	不正	サービス1	サービス2
モード1	ON 1 2	赤点滅	青点滅	緑点滅	赤流れ点滅	赤流れ点滅
モード2	ON 1 2	赤⇒緑点滅	流れ点滅	緑点滅(高速)	赤流れ点滅	赤流れ点滅
モード3	ON 1 2	赤⇒緑点滅	流れ点滅	全点滅	赤流れ点滅	赤流れ点滅
モード4	ON 1 2	赤⇒緑点滅	流れ点滅	全点滅(高速)	赤流れ点滅	赤流れ点滅

※出荷時、モード3に設定。

点滅パターンの動作優先順位は、不正>トラブル(呼出し)>サービス2>サービス1>大当り となっています。

### 島組込型代表基板

点滅 モード	スイッチ 状態	点滅状態				
		トラブル	大当り	不正	サービス1	サービス2
モード1	ON 1 2	赤点滅	青点滅	黄点滅	赤黄青ゆっくり点滅	緑点滅
モード2	ON 1 2	赤⇒黄点滅	青点滅	黄点滅	赤黄青ゆっくり点滅	緑点滅
モード3	ON 1 2	赤⇒黄点滅	黄点滅	赤黄青同時点滅	赤黄青ゆっくり点滅	緑点滅
モード4	ON 1 2	赤⇒黄点滅	青黄赤流れ点滅	赤黄青同時点滅	赤黄青ゆっくり点滅	緑点滅

※出荷時、モード3に設定。