

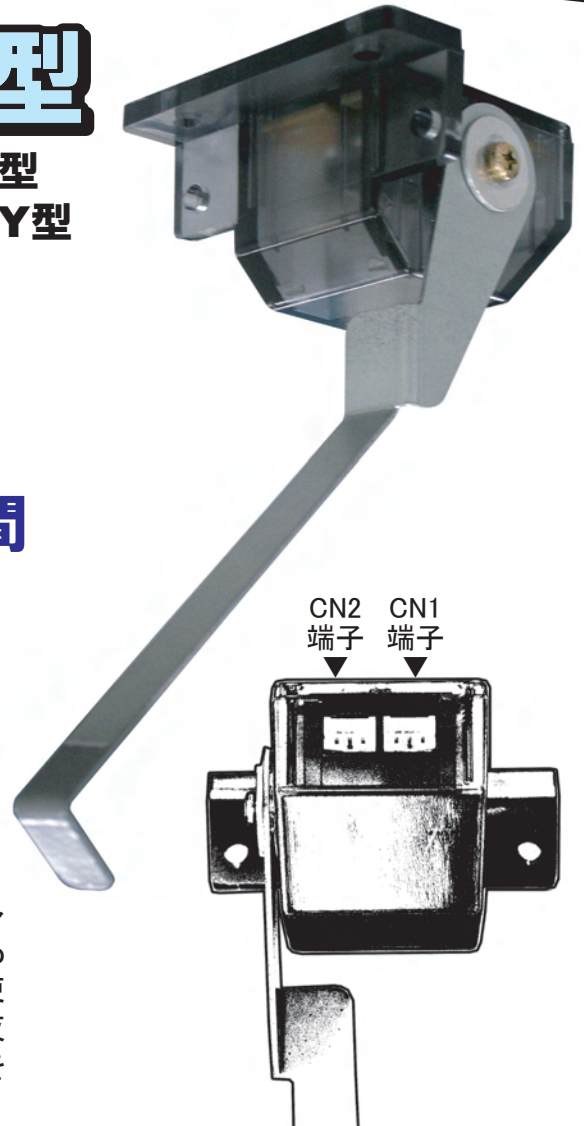
夜間ドアオープンを監視

ドアセンサー 自在型

標準監視タイプ BK3DT型

夜間監視タイプ BK3DTY型

- ◆パチンコ・パチスロ
どちらにも取り付け可能
- ◆昼夜24時間監視(夜間監視タイプ)
- ◆非通電連続監視時間48時間
- ◆電源配線不要
- ◆2系統の出力端子装備
- ◆昼間と夜間の監視
同一端子で出力可能



パチンコ・パチスロどちらにも使用できる自在型。金具部は多少の曲げが利くので、機械台を選びません。出力は2系統あり、警報表示灯だけでなく、コンピュータなどにも出力可能。使用するハーネスにて、a接・b接の使い分けが可能。昼間と夜間の監視出力が同一端子から得られる、今までにない端子を装備しています。

■出力概要

	CN1 端子	CN2 端子
標準監視タイプ BK3D□T	昼間監視 a接・b接両対応	昼間監視 a接・b接両対応
夜間監視タイプ BK3D□TY	昼間監視 a接・b接両対応	昼間+夜間監視 b接のみ対応

標準監視タイプ(BK3DT型)には、ハーネスが1本付属されています。
 機種名BK3DAT... a接用ハーネスBC3DSA 1本(1500mm) 黄黒線 日圧SMR-02
 機種名BK3DBT... b接用ハーネスBC3DSB 1本(1500mm) 緑黒線 日圧SMR-02
 夜間監視タイプ(BK3DTY型)には、ハーネスが2本付属されています。
 機種名BK3DATY... a接用ハーネスBC3DSA 1本(1500mm) 黄黒線 日圧SMR-02
 b接用ハーネスBC3DSB 1本(1500mm) 緑黒線 日圧SMR-02
 機種名BK3DBTY... b接用ハーネスBC3DSB 2本(1500mm) 緑黒線 日圧SMR-02

■オプション

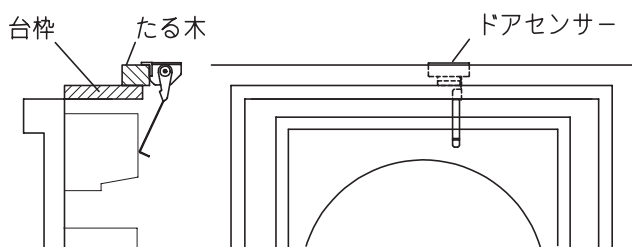
- a接用ハーネスBC3DSA 1500mm/黄黒線/日圧SMR-02
- b接用ハーネスBC3DSB 1500mm/緑黒線/日圧SMR-02

■注意事項

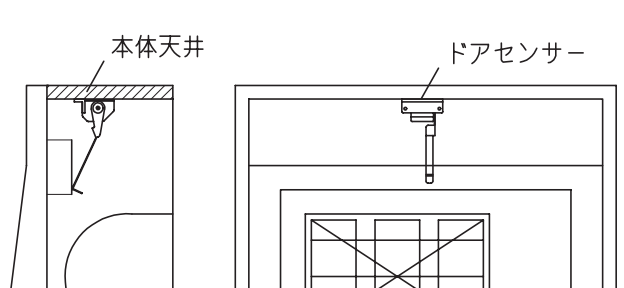
- 出荷時は充電されていないため、取り付け後初期5秒間は出力しません。
- 夜間監視機能を使用する場合、b接のみになります。
- 夜間監視タイプのCN2端子では、営業中ドアオープンでの出力後、ドアクローズしても、約5秒間は出力が続きます。
- 夜間・休日での非通電連続監視時間は48時間(2日間)です。これを超えるとオープン・クローズに関係なく、出力する場合があります。

■取り付け図

＜パチンコ台使用時＞



＜パチスロ台使用時＞



※たる木に取り付けた場合、台入替での再工事不要。