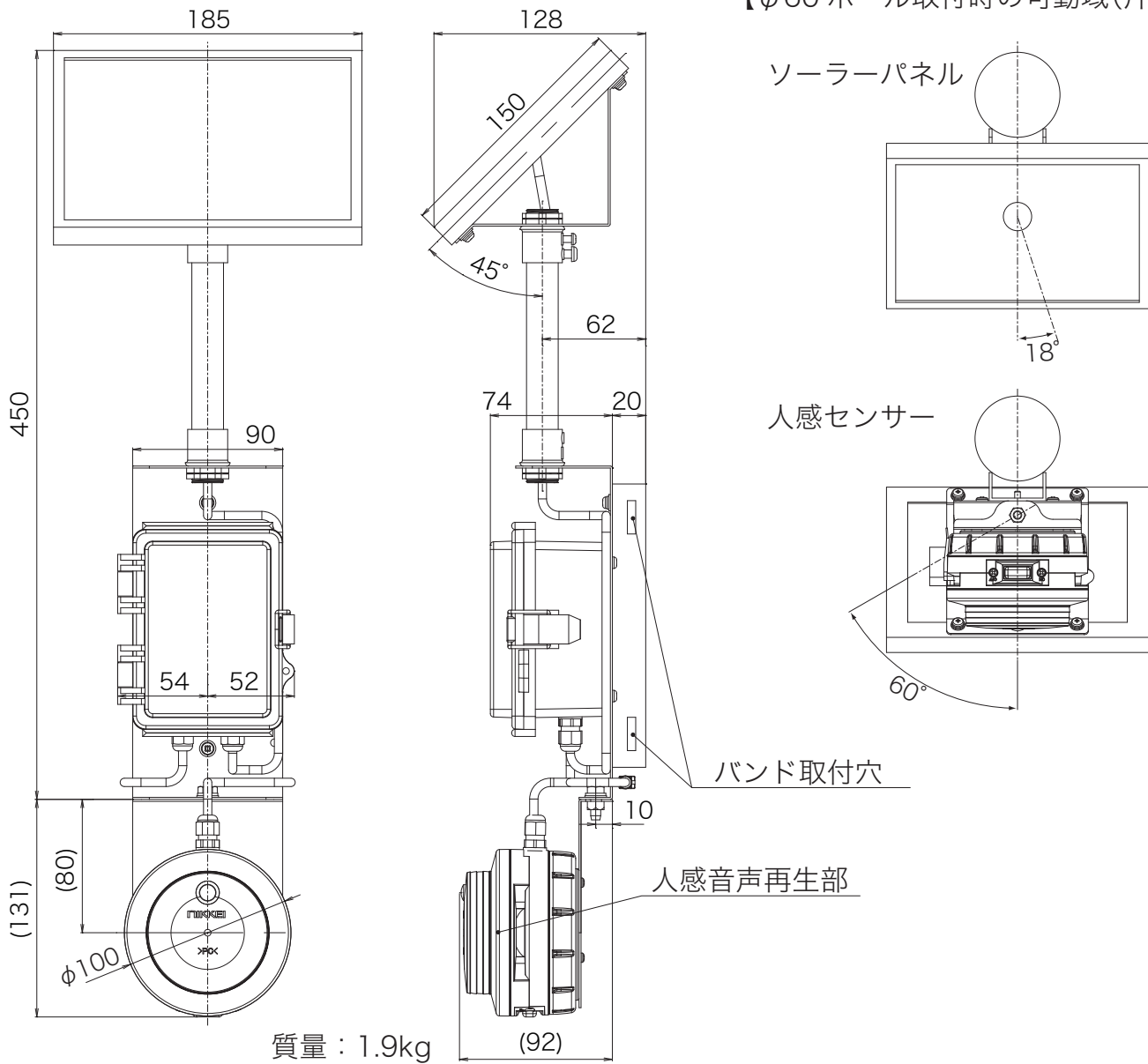


【φ60 ポール取付時の可動域(片側)】



ソーラーパネル部

名称	単結晶シリコン
最大電流	300mA 2.8W
最大電圧	10V
素子寿命	約10年

蓄電池部

名称	リン酸鉄リチウムイオン電池
公称電圧	6.4V
電池容量	3000mAh
素子寿命	約5年

※素子寿命とは充電素子の充放電可能な寿命であって、ソーラーパネル等の製品寿命を示すものではありません。  
過酷な条件下では、素子寿命以下で劣化する場合があります。

※寿命は、使用環境により大きく左右されます。過酷な条件下では、素子寿命以下で劣化する場合があります。

※寿命は、想定寿命になります。本製品を保証するものではありません。