

耐圧防爆型

SNEL SNESLR

# 耐圧防爆型 LED 表示灯 取扱品

- 130 径φ
- LED
- 屋外
- 点灯
- 点滅
- 回転
- BZ
- プザー
- RoHS
- TIIS 防爆
- IP66
- 105dB 音圧レベル
- 60-40 温度°C
- 1年保証



SNEL

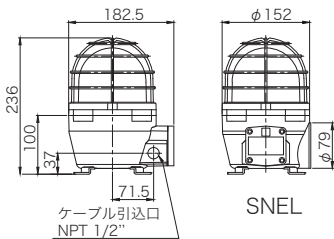


SNESLR

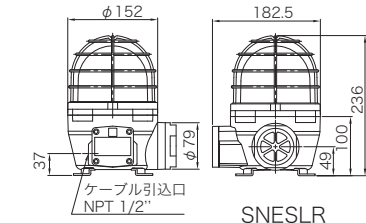
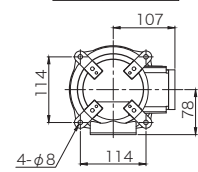
Q-Light 製

石油化学プラントや可燃性ガス貯蔵所、薬品製造工場、鉱山など可燃性粉塵が発生する危険な場所に設置する電気機器では国際防爆認定 IECEx や防爆電気機器 TIIS の検定合格品でないとい設置できません。本製品はそれらの検定合格品になります。

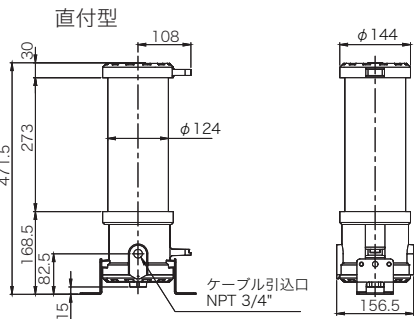
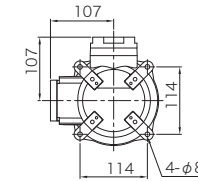
## 寸法図 (単位: mm)



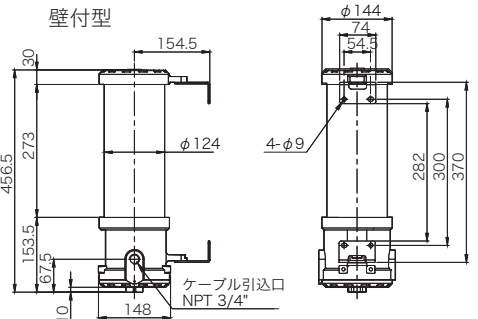
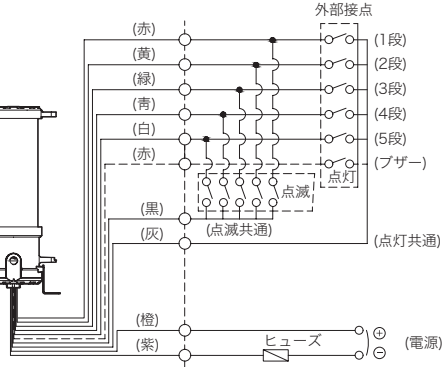
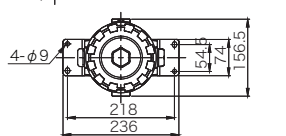
SNEL



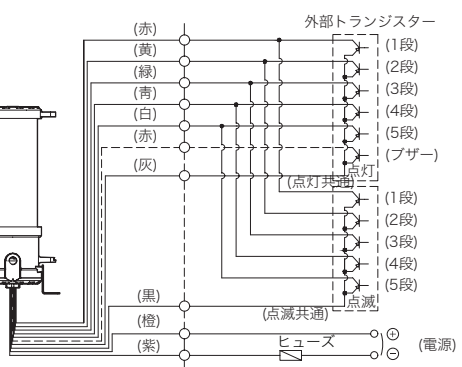
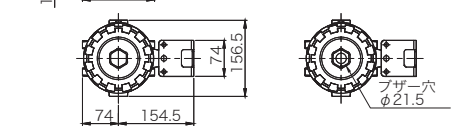
SNESLR



直付型



壁付型



## 機種表

分類	型式	定格電圧	制御入力	表示動作			プザー	消費電力	質量	定価 (税別)
				点灯	点滅	回転				
防爆表示灯 点灯・点滅	SNEL-12-□-TIIS	DC12V	-	●	●60~80回/分	-	-	1.5W	3.65kg	オープン価格
	SNEL-24-□-TIIS	DC24V	-	●	●60~80回/分	-	-	2.3W	3.65kg	オープン価格
	SNEL-120-□-TIIS	AC100V	-	●	●60~80回/分	-	-	3.5W	4.3kg	オープン価格
防爆表示灯 回転・プザー	SNESLR-12-□-TIIS	DC12V	-	-	-	●120~140回/分	●105dB	5.9W	3.6kg	オープン価格
	SNESLR-24-□-TIIS	DC24V	-	-	-	●120~140回/分	●105dB	9.9W	3.6kg	オープン価格
	SNESLR-120-□-TIIS	AC100V	-	-	-	●120~140回/分	●105dB	11.1W	4.3kg	オープン価格
防爆積層灯 点灯	QTEXB-5-12-TIIS	DC12V	5 (赤黄緑青白)	●	●	-	●95dB	5.9W	3.6kg	オープン価格
	QTEXB-5-24-TIIS	DC24V	5 (赤黄緑青白)	●	●	-	●95dB	9.9W	3.6kg	オープン価格
	QTEXB-5-120-TIIS	AC100V	5 (赤黄緑青白)	●	●	-	●95dB	11.1W	4.3kg	オープン価格
	QTEXB-5-230-TIIS	AC200V	5 (赤黄緑青白)	●	●	-	●95dB	11.1W	4.3kg	オープン価格

- 型式の□には色記号を入れます。赤：R、黄：A、緑：G、青：B。
- 日本規格 (TIIS) 取得済です。
- 専用防爆ケーブルグラントと組み合わせで使用してください。

耐圧防爆型

QTEXB

# 耐圧防爆型 LED 積層灯 取扱品

- 124 径φ
- LED
- 屋外
- 点灯
- 点滅
- BZ
- プザー
- RoHS
- TIIS 防爆
- IP66
- 95dB 音圧レベル
- 60-40 温度°C
- 1年保証



直付型



壁付型

Q-Light 製

TIIS 検定合格品

TIIS Ex d IIC T6 Gb 適合

欧州防爆認証 ATEX 中国防爆認証 NEPSI  
国際防爆認証 IECEx 韓国防爆認証 KOSHA

## オプション品

型式	品名	図番	定価 (税別)
SFGU10-N-F1	防爆ケーブルグラント (表示灯用)	-	オープン価格
SFGU20-N-F1	防爆ケーブルグラント (積層灯用)	-	オープン価格