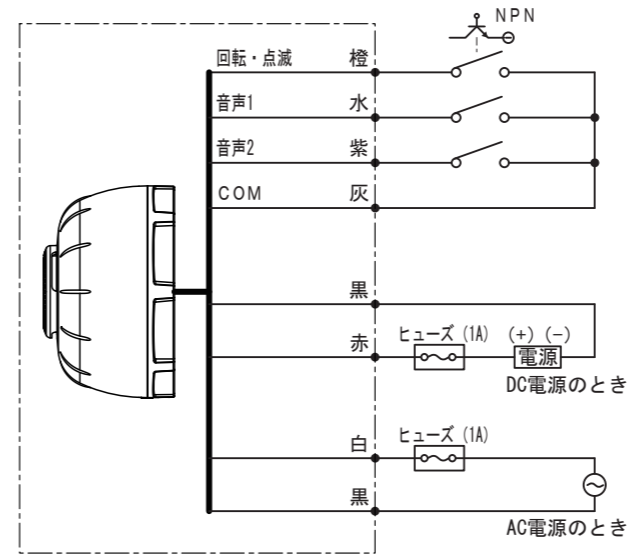


ボディ : ASA樹脂
 グローブ : ポリカーボネート樹脂
 取付板 : SUS
 O-リング : シリコンゴム



- ①電源の入切には、十分な接点容量のスイッチ又はリレーをご使用ください。
- ②電源の入切のみで使用する場合、動作させる入力線を短絡してください。
- ③同時入力された場合、音声1(水色線) > 音声2(紫色線) で優先されます。
- ④使用しない入力線は、必ず絶縁テープなどで1本ずつ絶縁処理を行ってください。

<電源線>

定格電圧	線種	線色	線長
DC12 ~24V	UL1007 AWG#20	黒赤	取出口より 300mm
AC100 ~200V	UL1007 AWG#18	黒白	取出口より 300mm

<制御入力線>

種類	線種	線色	線長
回転・点滅	UL1007 AWG#22	橙	取出口より 300mm
COM		灰	

■接点容量

電流容量	$I_c \geq 10\text{mA}$
耐電圧	$V_c \geq 10\text{V}$

