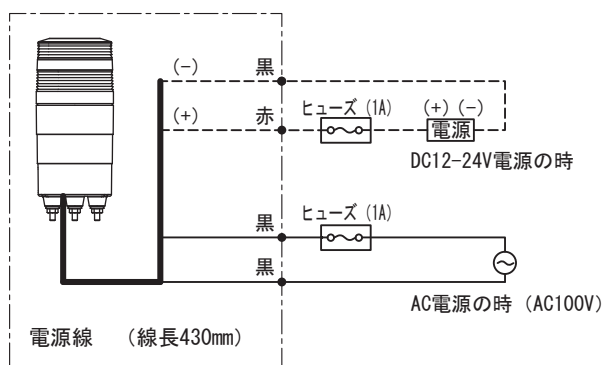
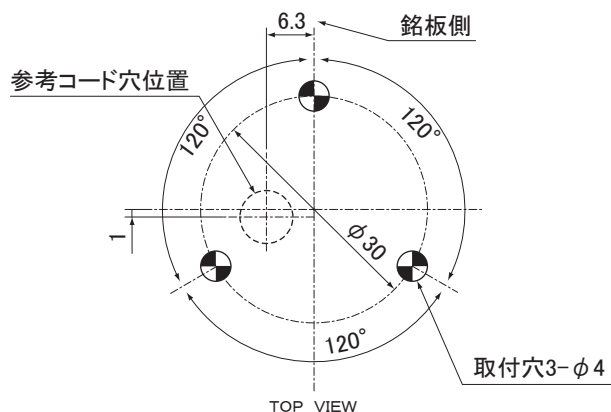
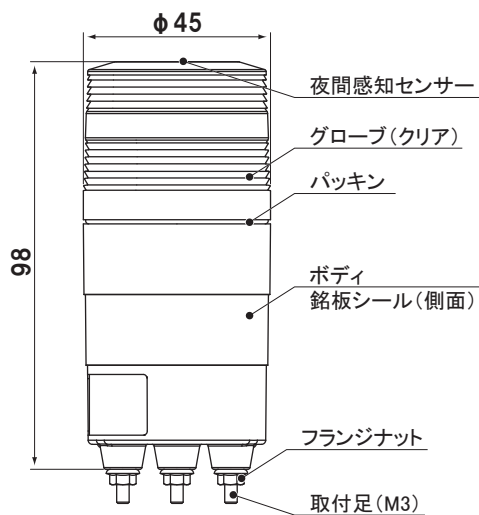


[単位:mm]

グローブ:ポリカーボネート樹脂  
 ボディ :ASA樹脂  
 取付足 :ステンレス



<電源線>

定格電圧	線種
DC12~24V	UL1007 AWG#20
AC100V	VFF 0.75mm <sup>2</sup> × 2芯

① AC100V仕様は電源プラグ付になります。

② 電源の入・切には、突入電流を考慮し、12~24Vは6A以上、100Vは3A以上の接点容量のスイッチまたはリレーをご使用ください。