

中型 LED 回転灯 φ90 VK09R

ニコトーチ・90 高輝度

パワー LED を使用した高輝度回転灯

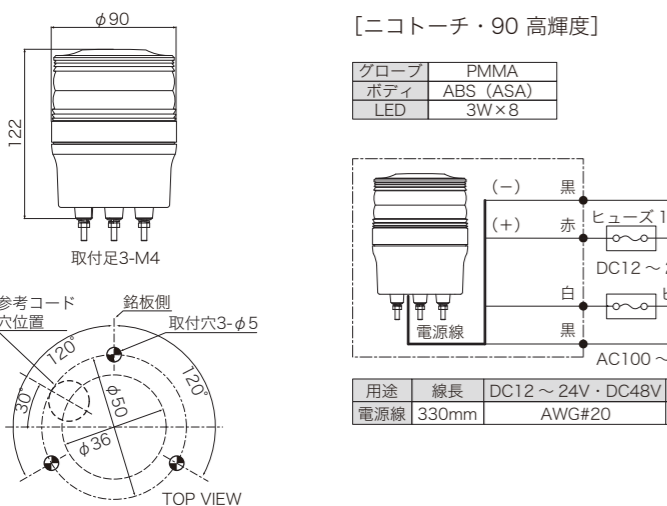
- 90径φ
- 磁石
- パワーLED
- 屋外
- 電源
- 点滅
- 回転
- RoHS
- IP23
- 7G
- 60-20温度C
- 2年保証



ニコトーチ・90の高輝度バージョン。パワーLED 3Wを8個配置した超高輝度のフラッシュライトです。

- パワーLED 3W×8個を使用し、昼間（太陽直下）でも強力発光
- DC12～24V仕様では耐振7Gをクリア

寸法図・配線図（単位：mm）



機種表

分類	型式	定格電圧	制御入力	表示動作			ブザー	消費電力	質量	定価（税別）
				点灯	点滅	回転				
高輝度単色	VK09R-D24N□	DC12～24V	-	-	●4回フラッシュ×67/分	-	-	5.5W	0.28kg	17,800円
	VK09R-D24K□			-	-	●150回/分	4.5W	0.28kg	18,800円	
	VK09R-D48N□	DC48V	-	-	●4回フラッシュ×67/分	-	-	8.2W	0.32kg	30,000円
	VK09R-D48K□			-	-	●150回/分	6.0W	0.32kg	31,000円	
	VK09R-200N□	AC100～200V	-	-	●4回フラッシュ×67/分	-	-	6.7W	0.36kg	23,000円
	VK09R-200K□			-	-	●150回/分	6.0W	0.36kg	24,000円	
高輝度多色	VK09R-D24WFU	DC12～24V	●	-	●赤260回/分 ●緑120回/分	-	-	赤5.7W 黄7.4W 緑7.2W	0.28kg	25,500円

受注対応	型式最後に /P 追加	電源コードプラグ付き (VK09R-D24WFU 除く)	電源コード切りっぱなしを電源プラグに変更。	無料
	型式最後に /M 追加	マグネット固定	取付足をマグネットに変更。	+1,400円

- 型式の□には色記号を入れます。赤：R、黄：Y、緑：G、青：B。
- オプションのマウントラバー使用で保護特性はIP55になります。ただし、壁面ブラケットまたは平面ブラケットと併用した場合は除きます。
- マグネット固定では3つのマグネットを使用します。オプションのマグネットシールは3枚必要になります。

オプション品

詳細は 095～099 ページをご覧ください。

型式	品名	図番	定価（税別）
A82711	壁面ブラケット中	A-03	1,400円
A81040	ブラケットカバー中	A-07	1,800円
A82717	平面ブラケット小	A-10	3,200円
A82718	ポール固定アダプタ M	B-01	2,140円

中型 LED 回転灯 φ90 VK09R

ニコトーチ・90 高輝度多色

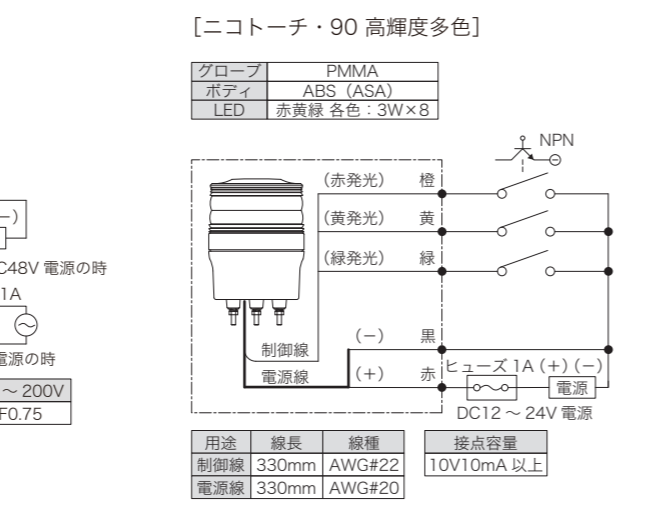
1台で3色表示可能な点滅表示灯

- 90径φ
- 磁石
- パワーLED
- 屋外
- 電源
- 点滅
- 多色発光
- RoHS
- IP23
- 7G
- 60-30温度C
- 2年保証



パワーLED 使用による赤・黄・緑の3色高輝度点滅表示ができる表示灯です。制御線への同時入力での表示優先順は赤>黄>緑になります。赤は警告表示として他の色より高速点滅になります。

寸法図・配線図（単位：mm）



機種表

分類	型式	定格電圧	制御入力	表示動作	ブザー	消費電力	質量	定価（税別）
高輝度多色	VK09R-D24WFU	DC12～24V	●	●赤260回/分 ●緑120回/分	-	赤5.7W 黄7.4W 緑7.2W	0.28kg	25,500円

受注対応	型式最後に /P 追加	電源コードプラグ付き (VK09R-D24WFU 除く)	電源コード切りっぱなしを電源プラグに変更。	無料
	型式最後に /M 追加	マグネット固定	取付足をマグネットに変更。	+1,400円

- 型式の□には色記号を入れます。赤：R、黄：Y、緑：G、青：B。
- オプションのマウントラバー使用で保護特性はIP55になります。ただし、壁面ブラケットまたは平面ブラケットと併用した場合は除きます。
- マグネット固定では3つのマグネットを使用します。オプションのマグネットシールは3枚必要になります。

オプション品

詳細は 095～099 ページをご覧ください。

型式	品名	図番	定価（税別）
A82752	ポール固定バンド (2本1組) φ60～400mm 対応	B-10	オープン価格
A90128	マグネットシールφ34 (M用、3枚必要)	C-01	200円
A77953	マウントラバー 09R	D-01	1,100円
A81034	遮光カバー 90 (近隣への照射を遮蔽)	G-05	1,000円

中型 LED 回転灯 φ90 VK09R

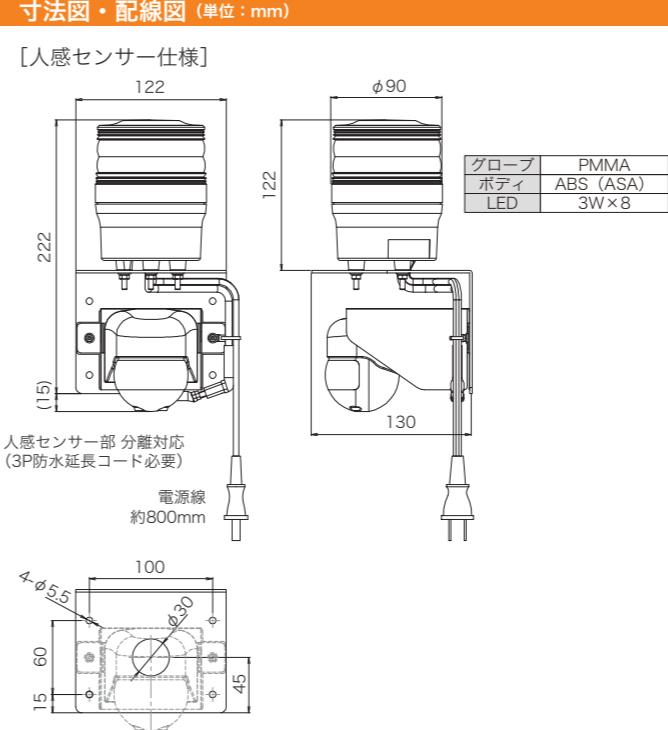
ニコトーチ・90 高輝度 人感

人感センサー仕様（車両検知にも使用可能）

- 90径φ
- パワーLED
- 屋外
- 人感
- 回転
- RoHS
- IP23
- 40-10温度C
- 2年保証



寸法図・配線図（単位：mm）



機種表

分類	型式	定格電圧	制御入力	表示動作			ブザー	消費電力	質量	定価（税別）
				点灯	点滅	回転				
高輝度人感	VK09R-100KP□/UJ	AC100V	人感	-	-	●150回/分	-	6.3W	1.1kg	37,000円

- 型式の□には色記号を入れます。赤：R、黄：Y。
- 人感センサーと壁面ブラケットが組み付けられています。また使用温度範囲は、-10～40℃です。

オプション品

詳細は 095～099 ページをご覧ください。

型式	品名	図番	定価（税別）
BK7LRKS	ポール固定金具 A セット (2個1組)	B-02	7,500円
BK7LRKS2	ポール固定金具 C セット	B-05	3,800円
A82752	ポール固定バンド (2本1組) φ60～400mm 対応	B-10	オープン価格

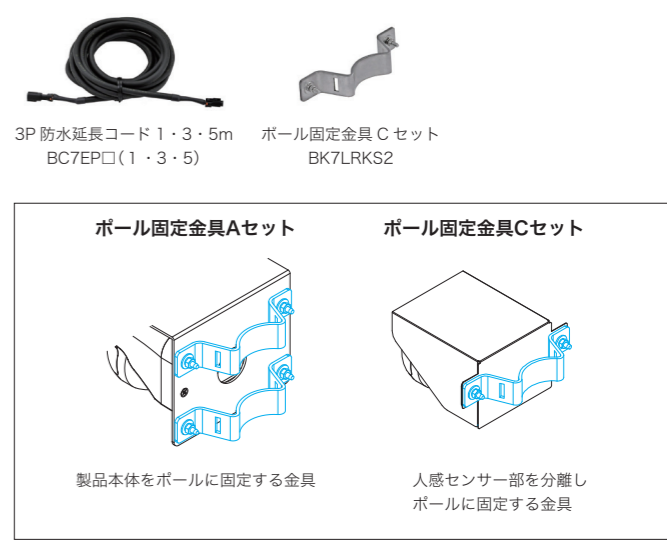
- 90径φ
- パワーLED
- 屋外
- 人感
- 回転
- RoHS
- IP23
- 40-10温度C
- 2年保証

人感センサー搭載の高輝度LED回転灯です。人感センサー部分は分離脱着ができる構造なので設置場所の自由度があります。分離使用する場合はオプションの3P防水延長コードを使用します。人感センサー部分をポールに固定する場合はオプションのポール固定金具Cセットを使用します。

取付用オプション品



人感センサー分離取付用オプション品



製品本体をポールに固定する金具
人感センサー部分を分離しポールに固定する金具

オプション品

詳細は 095～099 ページをご覧ください。

型式	品名	図番	定価（税別）
BC7EP1	3P 防水延長コード 1m	G-04	3,000円
BC7EP3	3P 防水延長コード 3m	G-04	3,800円
BC7EP5	3P 防水延長コード 5m	G-04	4,200円
A81034	遮光カバー 90 (近隣への照射を遮蔽)	G-05	1,000円