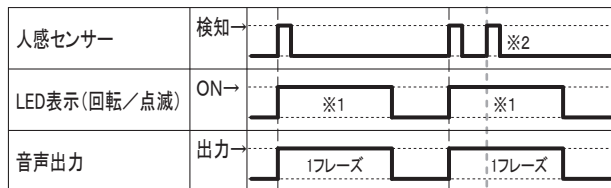


人感センサーについて

※-B04Jの場合

一定のエリア内で人を検知すると、動作(LED表示・音声出力)を開始します。
動作中に人の動きがあり、人感センサーが検知しても、動作の延長は行いません。動作終了後の次の検知で動作を行います。



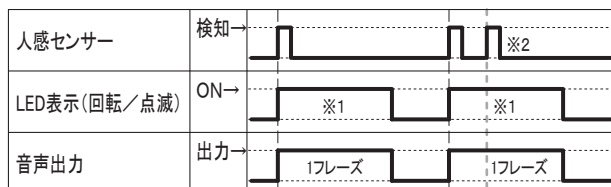
電池残量が残わずになると、LED表示はしていても、音声が途中で止まる場合があります。電池交換を行ってください。

※1: 10秒以上の音声の場合、LED表示は10秒で停止します。10秒未満の音声の場合、LED表示は音声と同じタイミングで停止します。★
※2: 動作途中で新たな検知があっても、動作の延長はありません。

☆: -B04J以外の仕様(受注対応品)の場合は、LED表示停止のタイミングが異なります。

※-D05Jの場合

一定のエリア内で人を検知すると、動作(LED表示・音声出力)を開始します。
動作中に人の動きがあり、人感センサーが検知しても、動作の延長は行いません。動作終了後の次の検知で動作を行います。

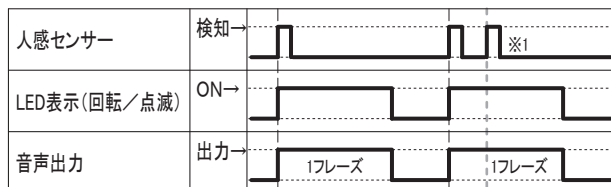


※1: 10秒以上の音声の場合、LED表示は10秒で停止します。10秒未満の音声の場合、LED表示は音声と同じタイミングで停止します。★
※2: 動作途中で新たな検知があっても、動作の延長はありません。

☆: -D05J以外の仕様(受注対応品)の場合は、LED表示停止のタイミングが異なります。

※-D48Jの場合

一定のエリア内で人を検知すると、動作(LED表示・音声出力)を開始します。
動作中に人の動きがあり、人感センサーが検知しても、動作の延長は行いません。動作終了後の次の検知で動作を行います。

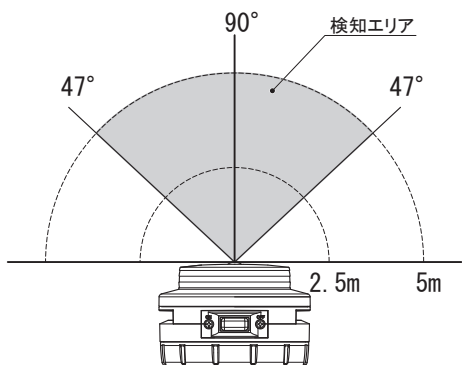


※1: 動作途中で新たな検知があっても、動作の延長はありません。

■検知エリア

本製品は、人感センサーが検知エリア内(下図)で人を検知すると、動作を開始します。

【平面図】・・・製品を上から見たところ



【側面図】・・・製品を横から見たところ

