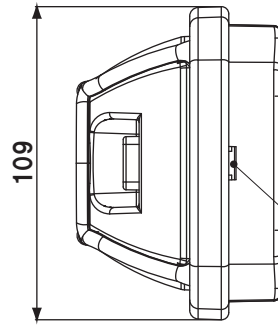
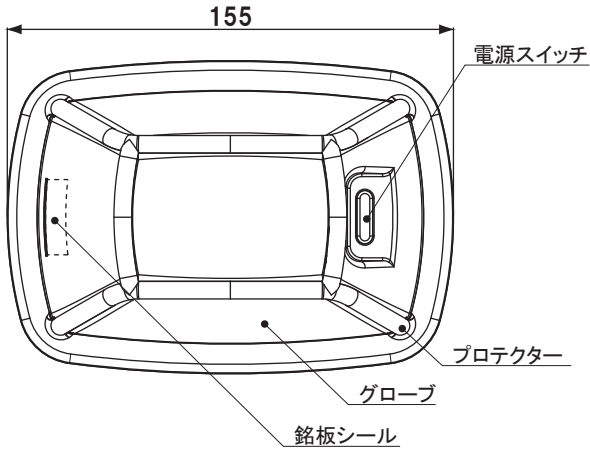
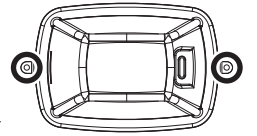


[単位:mm]



- グローブ : ポリカーボネート樹脂
- ベース : ABS樹脂
- プロテクター : シリコンゴム
- マグネット : ネオジム



※盗難防止フックは、製品側面のどちらにも取付けが可能です。

●盗難防止フックの使用

- ①盗難防止フックを取付けたい側の製品底面(矢印部2ヶ所)のネジを外し、本体足を取り外します。(図1)
- ②盗難防止フックを付属のビス2本で固定してください。(図2)
- ③取り外した本体足を取付け、ネジで固定します。
※ネジをきつく締めすぎると、プロテクターが破損します。

