

ファクス着信表示灯

ニコ FAX VL02P VL04S VL00N

ファクスの出力紙を検知、ファクス受信を音と光で通知



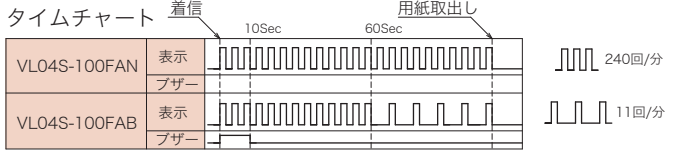
22 径φ 45 径φ プリズム 磁石 LED 屋内 無線 点滅 BZ プザー RoHS 60dB 音圧レベル -20 温度℃

1年保証

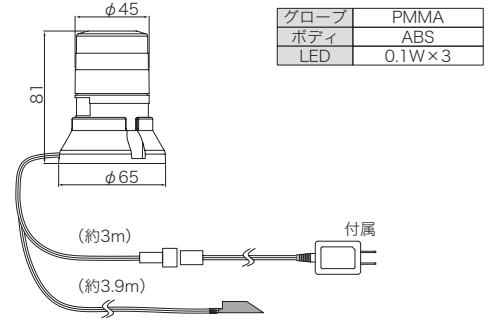
- ファクス機が離れた場所にある場合など、センサーが出力紙を検知し、ファクス受信を音と光で通知します。
- センサーを設置できるところであれば、ファクス以外での用紙やカードの検知にも対応しています。

[VL04S-100FAN] ニコスリム型  
[VL04S-100FAB] ニコスリム型 (プザー付)

45 径φ 磁石 プリズム



寸法図・配線図 (単位: mm)

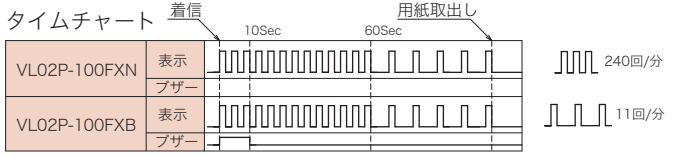


[VL02P-100FXN] ニコプチ型  
[VL02P-100FXB] ニコプチ型 (プザー付)

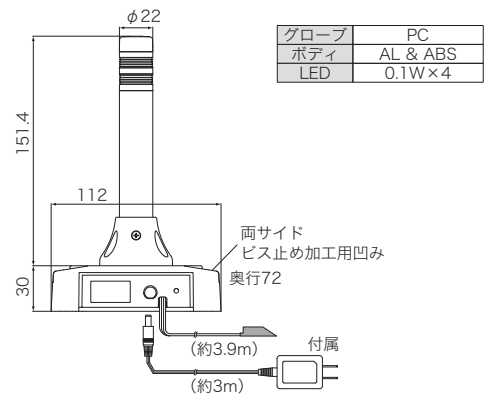
22 径φ



このタイプは検出センサー回路に変調をかけ、太陽光での誤動作を軽減しています。

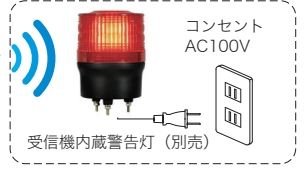


寸法図・配線図 (単位: mm)



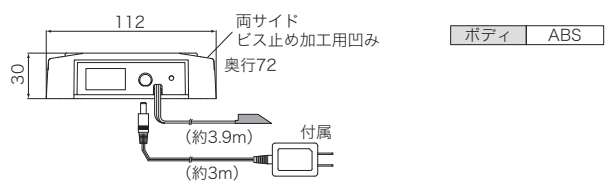
[VL00N-100FXL] (無線仕様)

無線



※警告灯推奨機種: VL09R-100NPR/LR

寸法図・配線図 (単位: mm)



機種表

分類	型式	定格電圧	表示灯	プザー	外光影響軽減	消費電力	質量	定価 (税別)
ニコスリム型	VL04S-100FAN	AC100V (ACアダプタ)	高速点滅	-	-	0.6W	0.25kg	6,800円
	VL04S-100FAB		高速点滅、1分後間欠点滅	検知後 10秒間	-	0.6W	0.25kg	8,400円
ニコプチ型	VL02P-100FXN		高速点滅、1分後間欠点滅	-	-	0.3W	0.19kg	10,300円
	VL02P-100FXB		高速点滅、1分後間欠点滅	検知後 10秒間	●	0.4W	0.20kg	11,800円
無線仕様	VL00N-100FXL		検出している間、無線送信します。(LoRa)	-	-	0.3W	0.15kg	34,000円

受注対応	型式最後に /□E 追加	検知センサーリード長変更	検知センサーのリード長を指定。最大 10m まで延長できます。□はメートルの値。	+4,800円
	型式最後に /□追加	発光色変更	黄色発光から他色発光に変更。□には色記号、赤: R、緑: G、青: B。	+2,800円

- ACアダプタは付属しています。質量はACアダプタを含んでいます。
- 無線仕様の受信機内蔵警告灯は別売になります。

オプション品 詳細は 095 ~ 099 ページをご覧ください。

型式	品名	図番	定価 (税別)
A90127	マグネットシールφ46	C-02	200円
BC7AD05	ACアダプタ 5V (補修部品)	E-01	2,200円
VL09R-100NPR/LR	受信機内蔵警告灯 (推奨機種)	-	31,000円