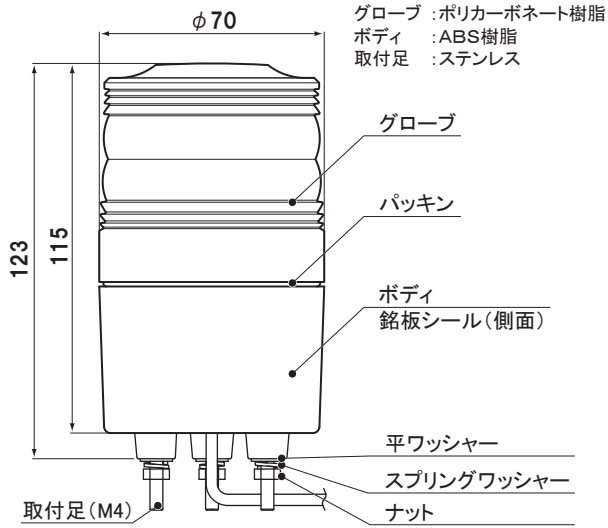
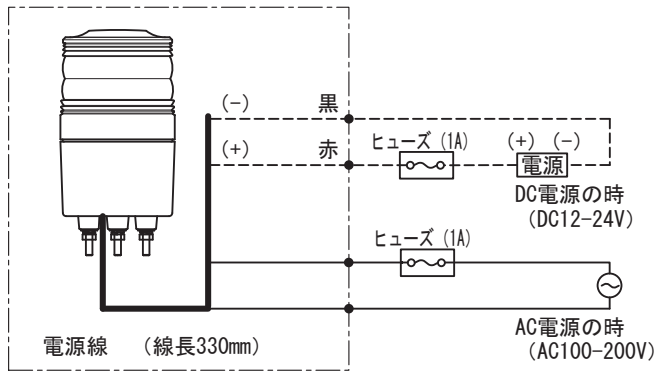
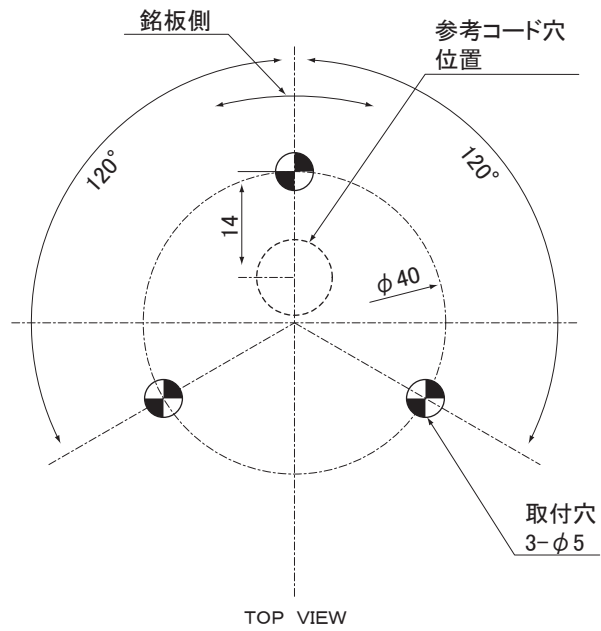


[単位:mm]



グローブ :ポリカーボネート樹脂  
 ボディ :ABS樹脂  
 取付足 :ステンレス

[単位:mm]



- ① AC100~200V仕様は、電源プラグ付になります。(電源プラグはAC100V専用です)
- ② AC200Vに使用される場合は、プラグ部を切断し、配線を行ってご使用ください。
- ③ 電源の入・切には、電力用パワーリレーまたはスイッチをご使用ください。
- ④ 電源投入後、しばらくの間、遅れて動作を開始することがありますが、不具合ではありません。