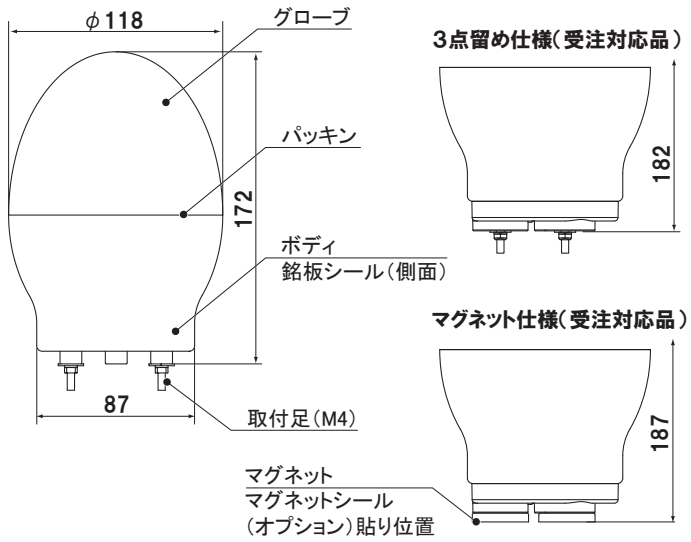


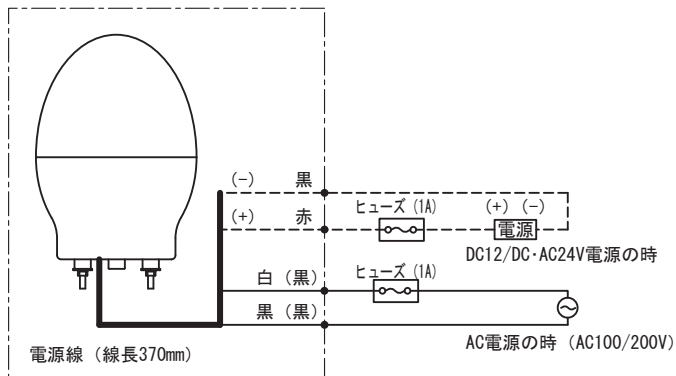
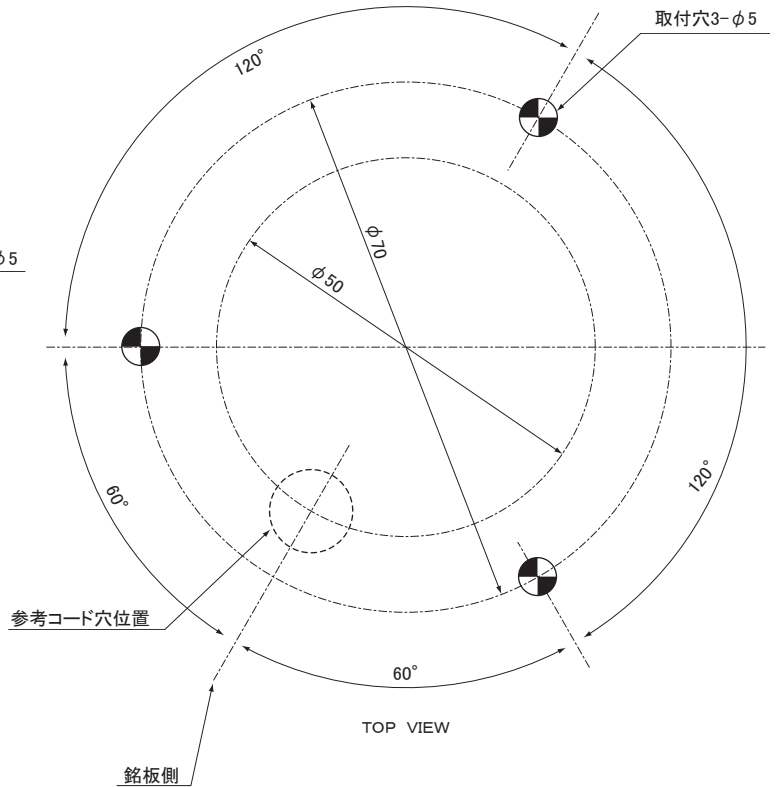
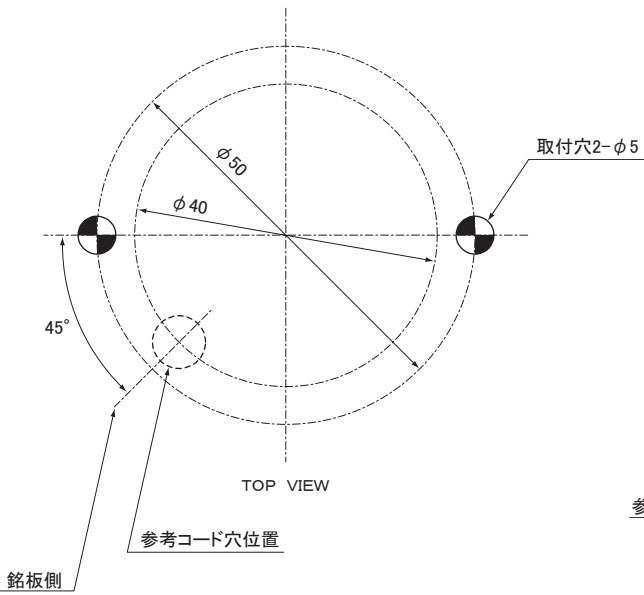
[単位:mm]

グローブ :アクリル樹脂  
ボディ :ABS樹脂



▼VL11F型2点留め取付け型紙▼

▼VL11F型3点留め取付け型紙▼



＜電源線＞

定格電圧	線種
DC12V AC・DC24V	UL1015 AWG #20
AC100V	VFF 0.75mm <sup>2</sup> × 2芯 VCTFK 0.75mm <sup>2</sup> × 2芯
AC200V	VCTFK 0.75mm <sup>2</sup> × 2芯

① AC100V仕様は電源プラグ付になります。(黒・黒線)

②電源の入・切には、5A以上のパワーリレーまたはスイッチをご使用ください。