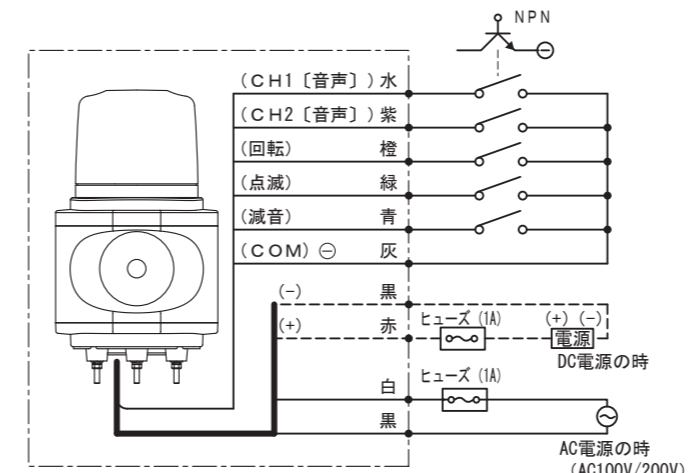
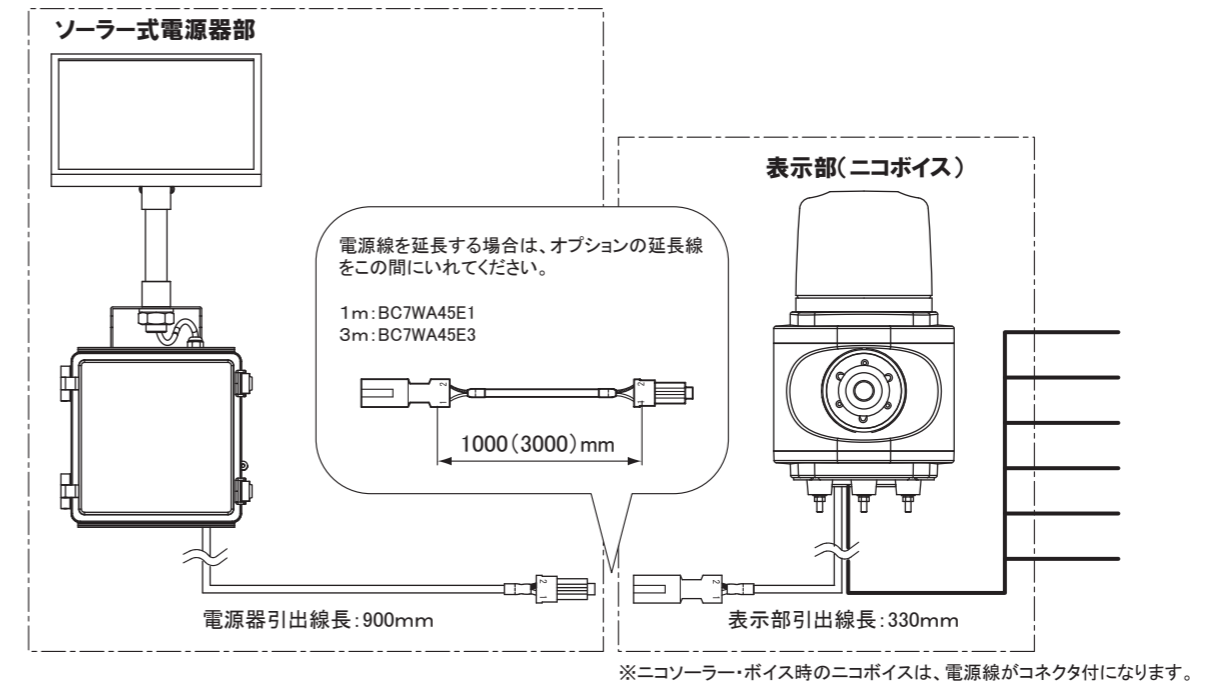
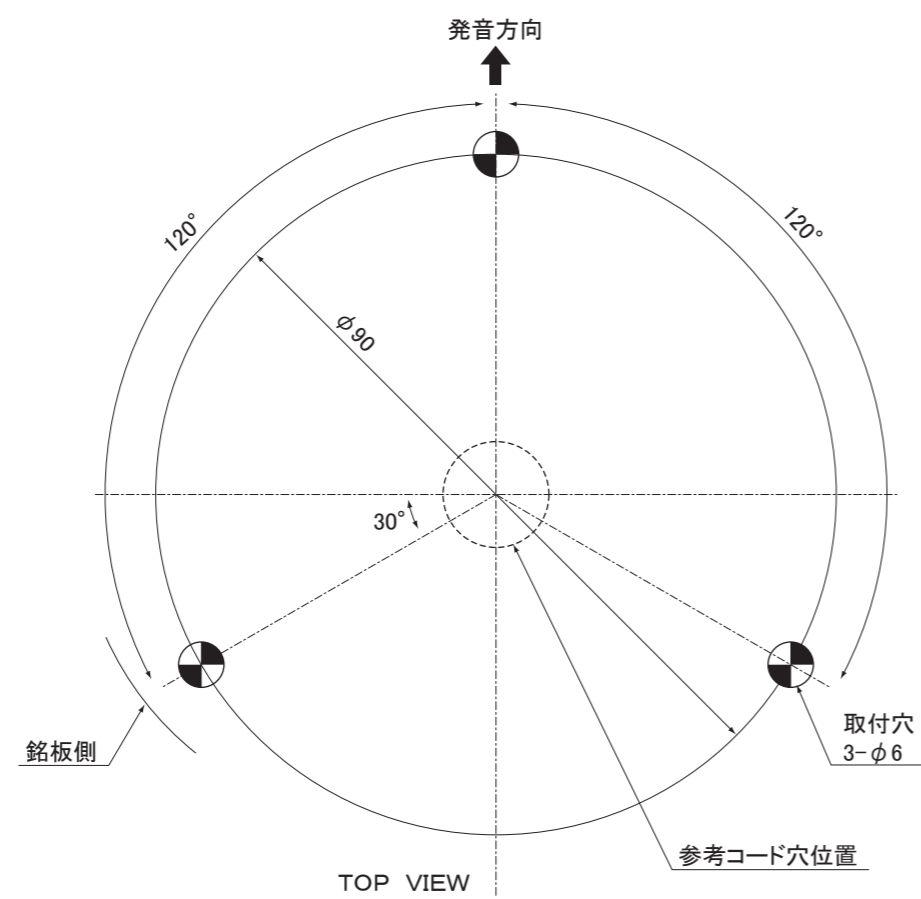
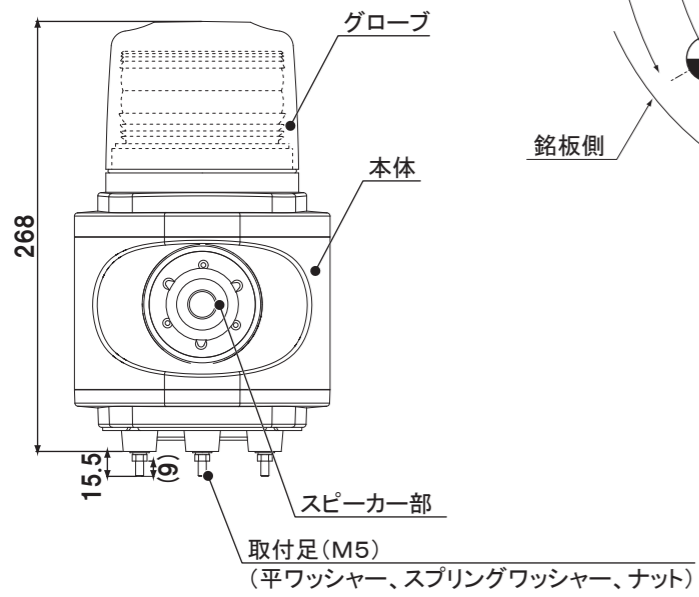
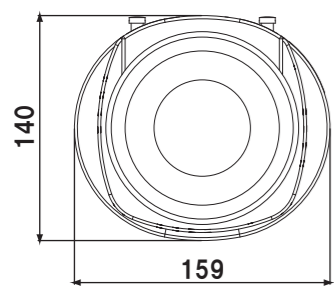


本体 : ABS樹脂  
 グローブ : アクリル樹脂  
 取付足 : SUS



①スイッチの代りにNPNオープンコレクター、又はフォトカプラにて制御可能 (⊖COM)  
 ②電源の入・切には、5A以上のパワーリレーまたはスイッチをご使用ください。

<電源線>

定格電圧	線種	線色	線長
DC12V	UL1015 AWG #20	赤	取出口より 300mm
DC24V		赤黒	取出口より 300mm
AC100V	VCTF 0.75mm <sup>2</sup> × 2芯	黒白	取出口より 300mm
AC200V		黒白	取出口より 300mm

<制御入力線>

種類	線種	線色	線長
CH1[音声]	UL1007 AWG #22	水	取出口より 330mm
CH2[音声]		紫	
回転		橙	
点滅		緑	
減音		青	
COM		灰	

- 制御入力線は、200ms以上の信号が入力されることで有効になります。
- 回転(橙色線)と点滅(緑色線)が同時入力された場合、動作しません。
- CH1(水色線)とCH2(紫色線)が同時入力された場合、CH2が優先されます。  
CH2 > CH1
- 信号入力されている間は連続して再生し、途中で信号入力が切れても最後まで流れます。
- 減音(青色線)へ入力された場合、現在の音量から、さらに-20dB減音されます。

■接点容量		■トランジスタ容量	
電流容量	300 μA 以上	形式	トランジスタオープンコレクタ(NPN)
耐電圧	4V 以上	電流容量	I <sub>c</sub> ≥ 10mA
		耐電圧	V <sub>c</sub> ≥ 10V

