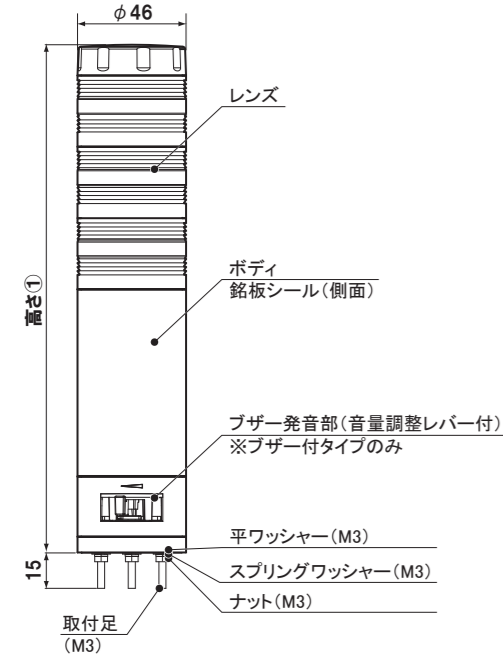


※図は、3段・ブザー付・直付けタイプ／3段・ブザー無・ポール取付けタイプの場合。

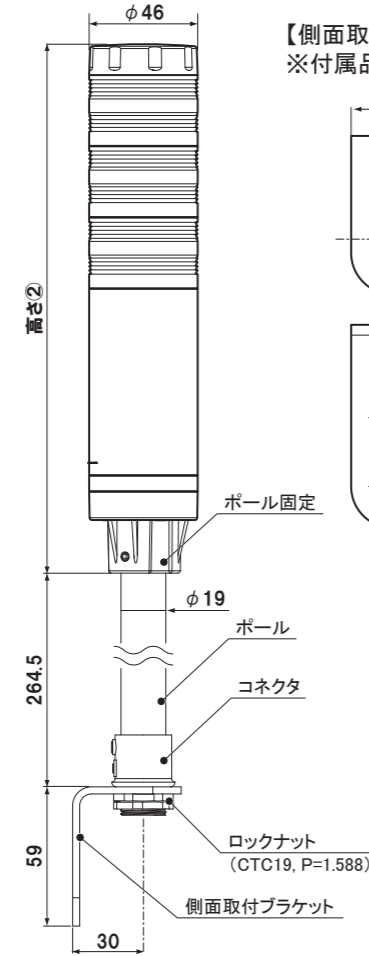
【直付け】



[単位:mm]

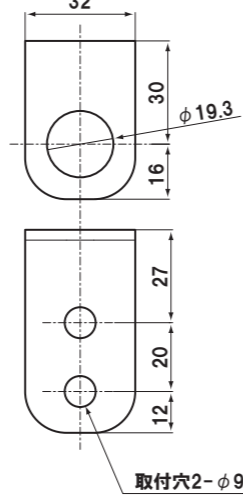
高さ① (mm)	ブザー		高さ② (mm)	ブザー	
	なし	あり		なし	あり
1段	130	155	1段	165	190
2段	160	185	2段	195	220
3段	190	215	3段	225	250
4段	220	245	4段	255	280
5段	250	275	5段	285	310

【ポール取付け(側面取付ブラケット)〈P2〉】

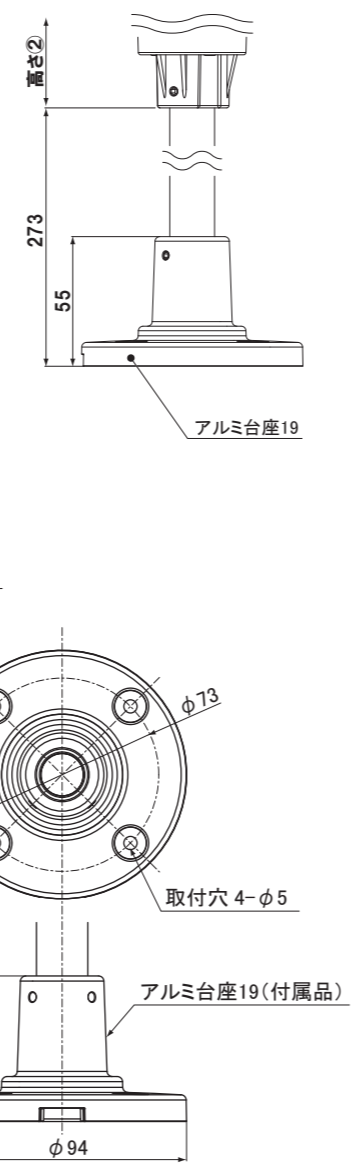


[単位:mm]

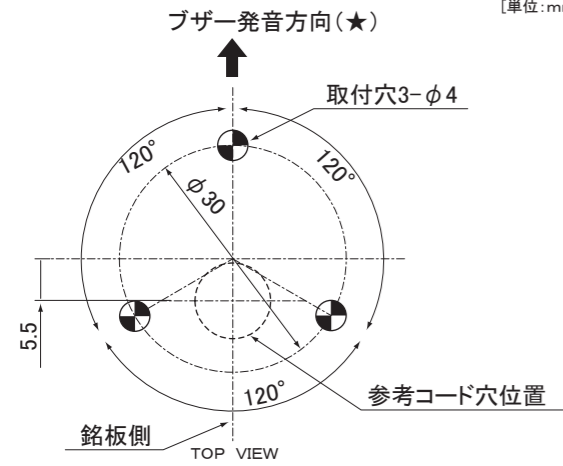
【側面取付ブラケット】
※付属品



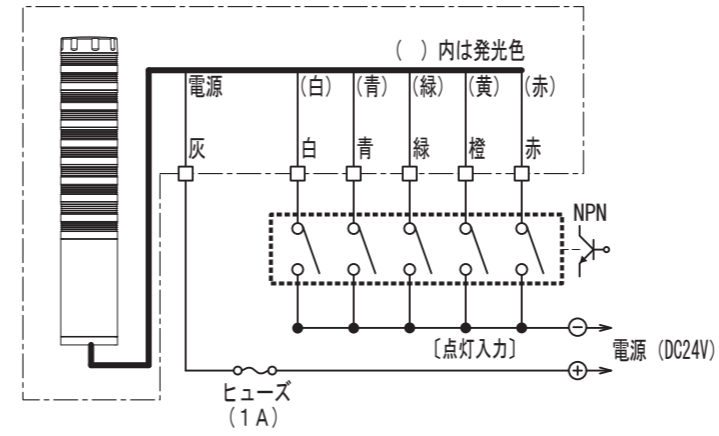
【ポール取付け(アルミ台座)〈P1〉】



- レンズ : ポリカーボネート樹脂
- ボディ : ABS樹脂
- 取付足 : 鉄(メッキ付)
- ポール固定 : ポリアミド(ナイロン)
- ポール : アルミパイプ
- 側面取付ブラケット : SPCC
- アルミ台座19 : アルミ



【Tタイプ(点灯)】



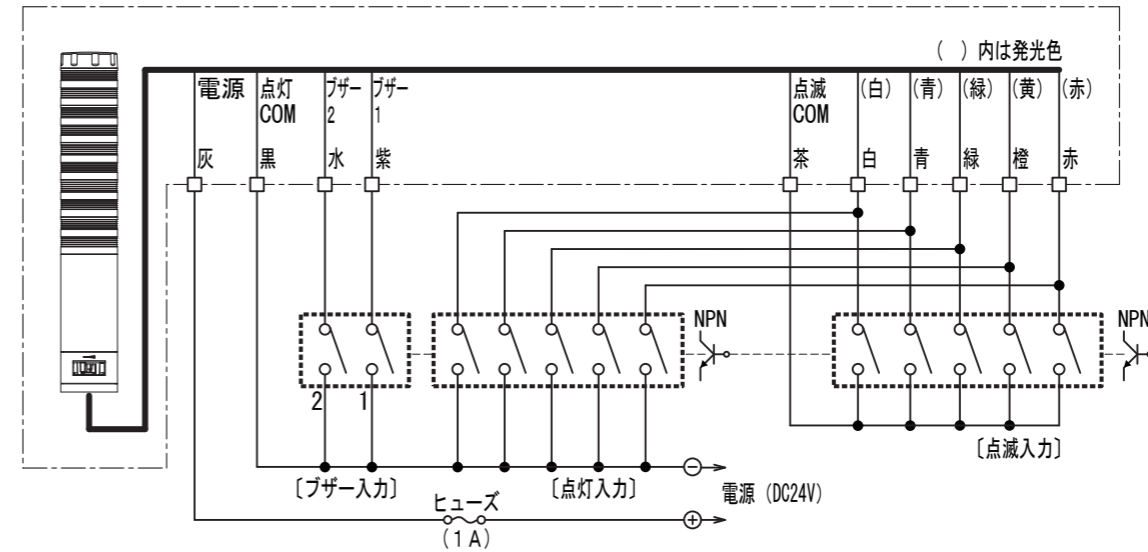
	線長	線種	入力接点容量
入力線	1000(700)mm	AWG#24	点灯:30V50mA以上
電源線	1000(700)mm	AWG#22	

- ①線長()内は、ポール取付けの場合です。
- ②使用しないリード線は、絶縁テープ等で1本ずつ絶縁処理をしてください。

■ヒューズ:1A

※ヒューズは、安全のため必ず設置してください。
※CEマーキング仕様として使用する場合、ヒューズは必ずIEC60127認定品をご使用ください。

【Fタイプ(点灯・点滅・ブザー)】



	線長	線種	入力接点容量
入力線	950(650)mm	AWG#24	点灯:30V50mA以上
電源線	950(650)mm	AWG#22	点滅:30V50mA以上 ブザー:30V100mA以上

- ①線長()内は、ポール取付けの場合です。
- ②灰を(+)黒を(-)に接続してください。
- ③点灯COM(黒)と点滅COM(茶)は共通にできません。それぞれ別のI/Oユニットを使用してください。
- ④同色で点灯と点滅を同時入力すると、他の段が正常に動作しません。
- ⑤ブザー1・2を同時入力すると、誤動作の原因になります。
- ⑥使用しないリード線は、絶縁テープ等で1本ずつ絶縁処理をしてください。

- ブザー1(紫):ピー…(連続音)
- ブザー2(水):ピーピーピー…(断続音)