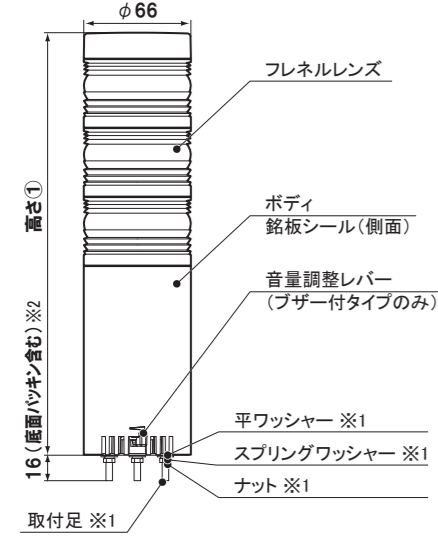


【直付け(3点留め)】

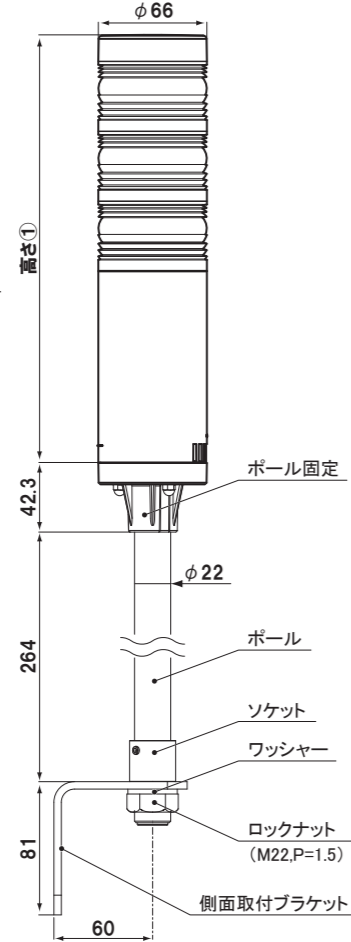


※1: (屋内用)M4  
(屋外用)M5

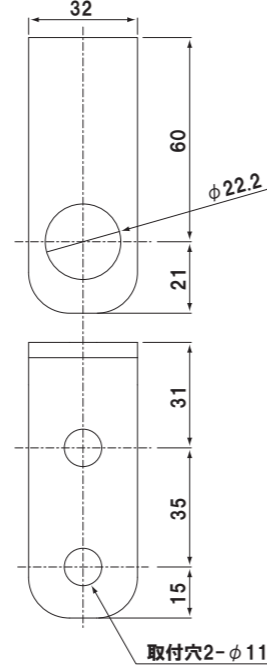
※2: 底面パッキン (屋内用)0.3mm  
(屋外用)1.3mm

高さ① (mm)	高さ①	
	屋内用	屋外用
1段	175	175
2段	217.5	217.5
3段	260	260
4段	302.5	-
5段	345	-

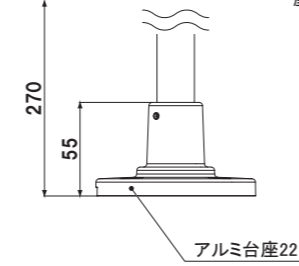
【ポール取付け(側面取付ブラケット)〈P6〉】屋内用のみ



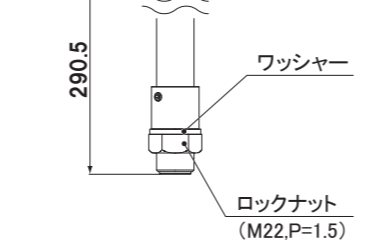
【側面取付ブラケット】  
※付属品 (P6時のみ)



【ポール取付け(アルミ台座)〈P5〉】屋内用のみ



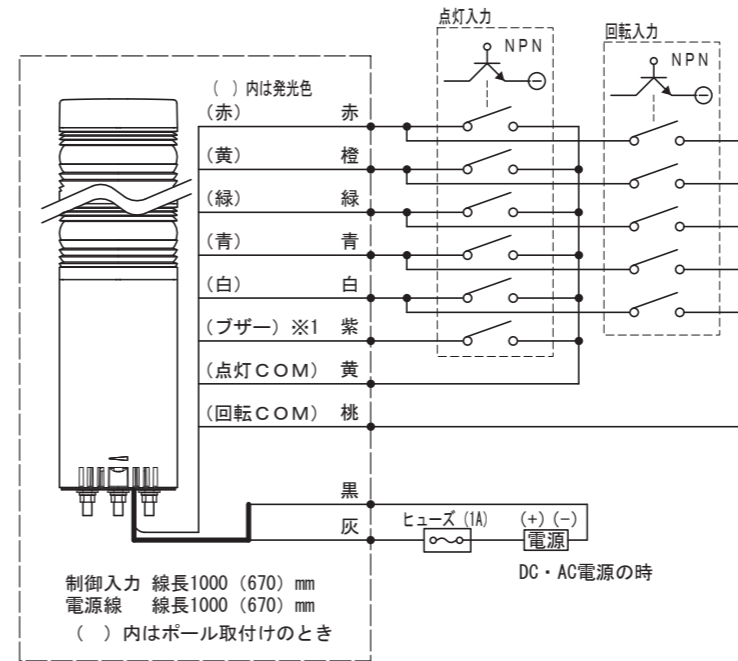
【ポール取付け(ポールカプラ)〈P7〉】屋内用のみ



フレネルレンズ :ポリカーボネート樹脂  
ボディ :ABS樹脂  
取付足 (屋内用):鉄(メッキ付)  
(屋外用):SUS  
ポール固定 :ポリアミド(ナイロン)  
ポール :アルミパイプ  
側面取付ブラケット :SPCC(メッキ付)  
アルミ台座22 :アルミ

【屋内用 (VT06C-000K / VT06C-000T)】

注: オープンコレクタ制御は、DC電源のみ可能です。



- ①点灯COM(黄)と回転COM(桃)は共通にできません。それぞれ別のI/Oユニットを使用してください。
- ②点灯のみのタイプVT06C-000T型では、回転COM(桃)&ブザー入力(紫)はありません。
- ③同色で点灯と回転を同時入力すると、他の段が正常に動作しません。
- ④使用しないリード線は、絶縁テープ等で1本ずつ絶縁処理をしてください。

※1:ブザー(ピーピーピー……)

定格電圧	線種	
	電源線	制御入力線
AC/DC24V	UL1007 AWG#20	UL1007 AWG#24
AC100~200V	UL1007 AWG#18	UL1007 AWG#24

■外部接点容量

製品型式	線種	
	電源線	制御入力線
VT06C-024K	UL1007 AWG#20	UL1007 AWG#24
VT06C-024T	UL1007 AWG#18	UL1007 AWG#24

製品型式	線種	
	電源線	制御入力線
VT06C-200K	UL1007 AWG#20	UL1007 AWG#24
VT06C-200T	UL1007 AWG#18	UL1007 AWG#24

※Is: 電流容量、Vs: 耐電圧  
※ご使用になる外部接点の容量は、信号線電流及び突入電流を考慮して余裕を持って設定してください。  
※1: 最小負荷電流1mA以下の微小電流用接点をご使用ください。

■トランジスタ容量

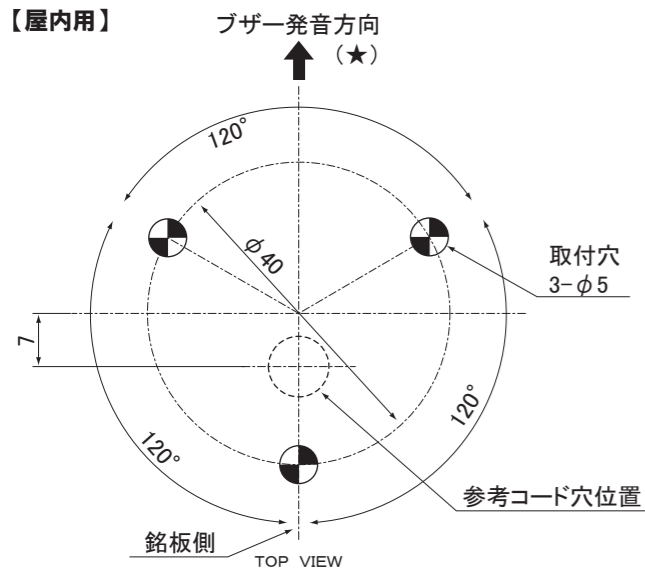
製品型式	VT06C-000K	VT06C-000T
型式	トランジスタ(NPN)	トランジスタ(NPN)
電流容量	Ic ≥ 30mA (LEDユニット)	Ic ≥ 100mA (LEDユニット)
耐電圧	Vc ≥ 10V	Vc ≥ 35V
漏れ電流	IL ≤ 30 μA	IL ≤ 30 μA

■外部接点保護用ヒューズ

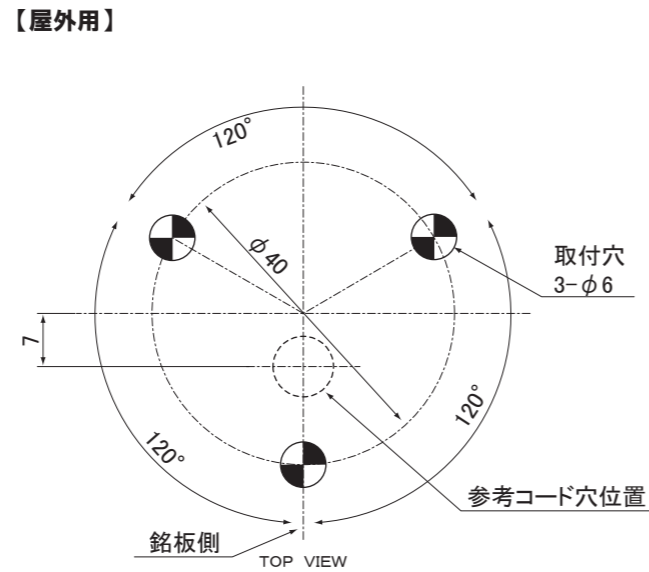
電圧	ヒューズ定格電流
全電圧仕様	1A

※外部保護ヒューズは、安全のため必ず設置してください。  
※ご使用になるヒューズは、製品を取付ける機械の定格にあったヒューズをご使用ください。

【屋内用】

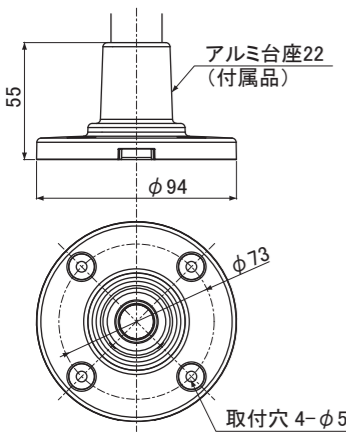


【屋外用】



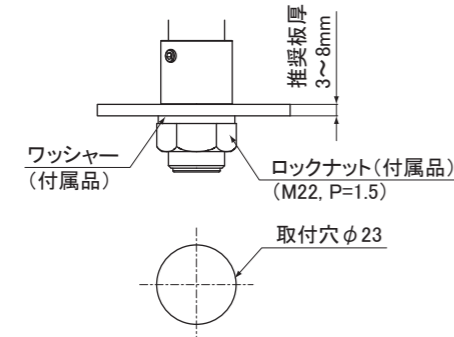
【アルミ台座での取付け】

アルミ台座をビスで4点、固定してください。  
※ビスは付属していません。お客様にてご用意ください。



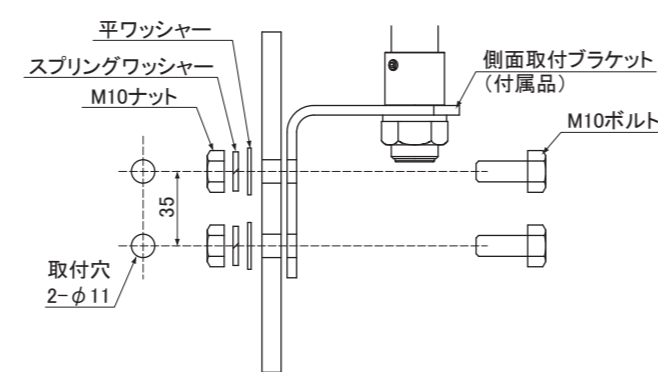
【側面取付ブラケットを使用しない場合/ポールカプラの取付け】

付属のロックナット(1個)とワッシャー(1個)で確実に固定してください。  
取付材は、板厚8mm以下のものを使用してください。



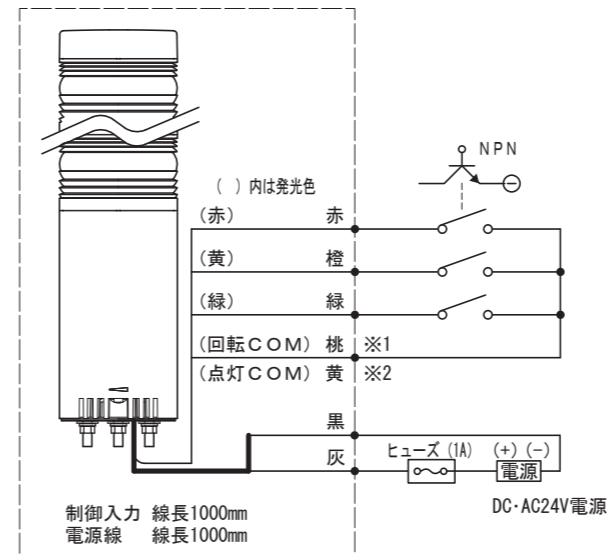
【側面取付ブラケットの取付け】

取付け部分へ取付穴の加工を行い、側面取付ブラケットをボルト・ナット・ワッシャー類を用いて確実に固定してください。  
側面取付ブラケットは必ず2点固定してください。  
※ボルト・ナット・ワッシャー類は付属していません。お客様にてご用意ください。



【屋外用 (VT06C-024KW / VT06C-024TW)】

注: オープンコレクタ制御は、DC電源のみ可能です。



- ①使用しないリード線は、絶縁テープ等で1本ずつ絶縁処理をしてください。

※1: 回転のみのタイプ VT06C-024KW型は、回転COM(桃)が取り出されています。  
※2: 点灯のみのタイプ VT06C-024TW型は、点灯COM(黄)が取り出されています。

定格電圧	線種	
	電源線	制御入力線
AC/DC24V	UL1007 AWG#20	UL1007 AWG#24

■外部接点容量

製品型式	線種	
	電源線	制御入力線
VT06C-024KW	UL1007 AWG#20	UL1007 AWG#24
VT06C-024TW	UL1007 AWG#18	UL1007 AWG#24

※Is: 電流容量、Vs: 耐電圧  
※ご使用になる外部接点の容量は、信号線電流及び突入電流を考慮して余裕を持って設定してください。  
※1: 最小負荷電流1mA以下の微小電流用接点をご使用ください。

■トランジスタ容量

製品型式	VT06C-024KW	VT06C-024TW
型式	トランジスタ(NPN)	トランジスタ(NPN)
電流容量	Ic ≥ 30mA (LEDユニット)	Ic ≥ 100mA (LEDユニット)
耐電圧	Vc ≥ 10V	Vc ≥ 35V
漏れ電流	IL ≤ 30 μA	IL ≤ 30 μA

■外部接点保護用ヒューズ

電圧	ヒューズ定格電流
全電圧仕様	1A

※外部保護ヒューズは、安全のため必ず設置してください。  
※ご使用になるヒューズは、製品を取付ける機械の定格にあったヒューズをご使用ください。