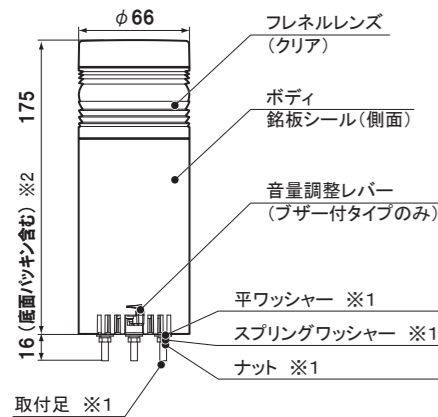


【直付け(3点留め)】

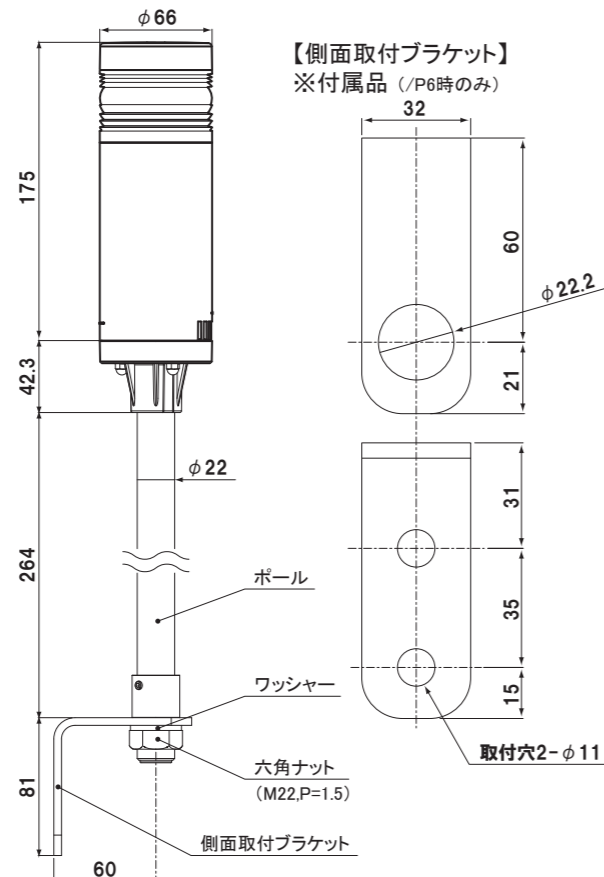


※1: (屋内用)M4
(屋外用)M5

※2: 底面パッキン (屋内用)0.3mm
(屋外用)1.3mm

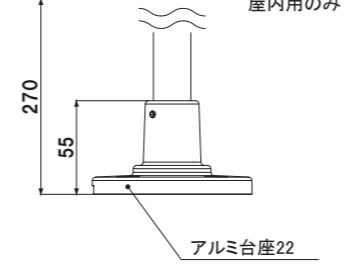
レンズ :ポリカーボネート樹脂
ボディ :ABS樹脂
取付足 (屋内用):鉄(メッキ付)
(屋外用):SUS
ポール :アルミパイプ
側面取付ブラケット:SPCC(メッキ付)
アルミ台座22 :アルミ

【ポール取付け(側面取付ブラケット)〈P6〉】屋内用のみ

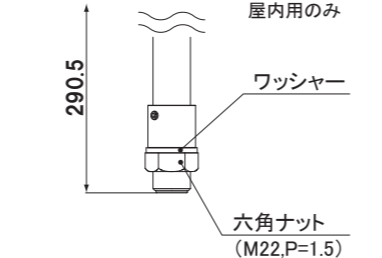


【側面取付ブラケット】
※付属品 (P6時のみ)

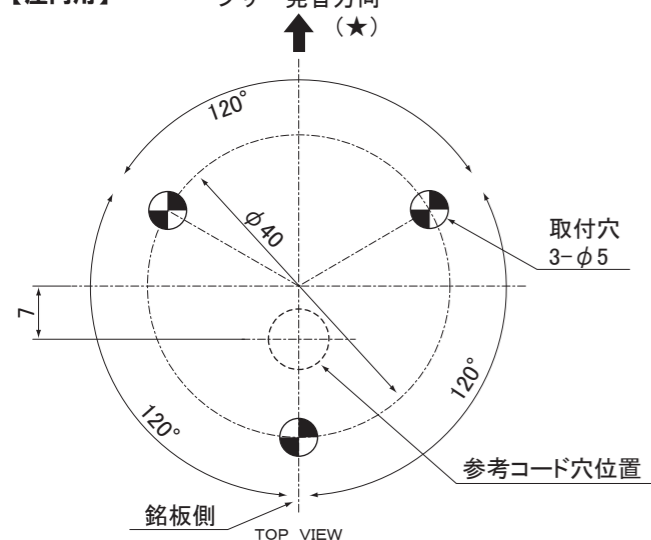
【ポール取付け(アルミ台座)〈P5〉】屋内用のみ



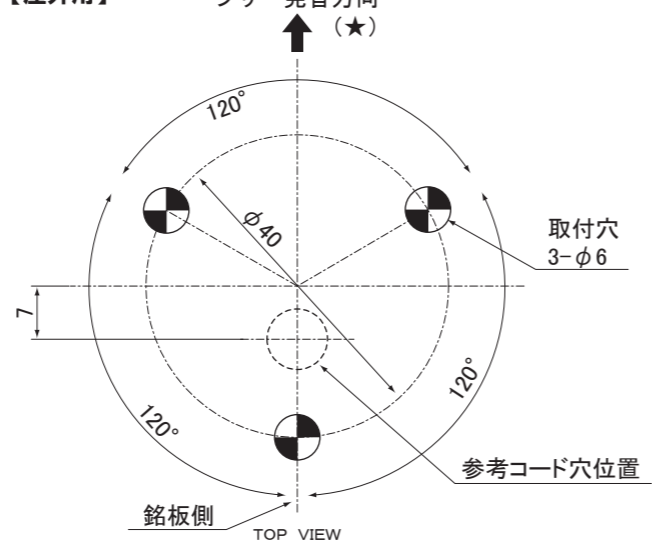
【ポール取付け(ポールカプラ)〈P7〉】屋内用のみ



【屋内用】

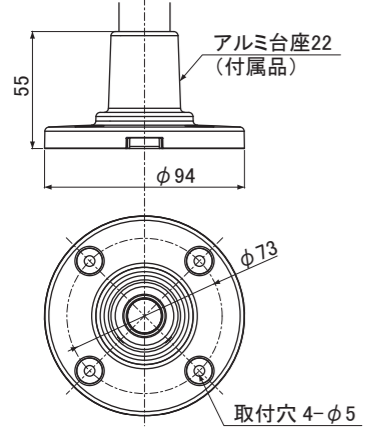


【屋外用】



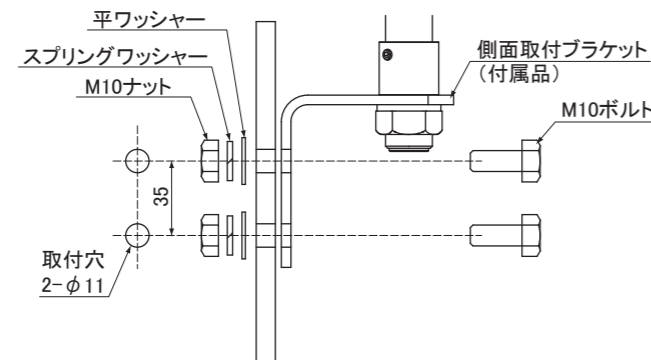
【アルミ台座での取付け】

アルミ台座をビスで4点、固定してください。
※ビスは付属していません。お客様にてご用意ください。



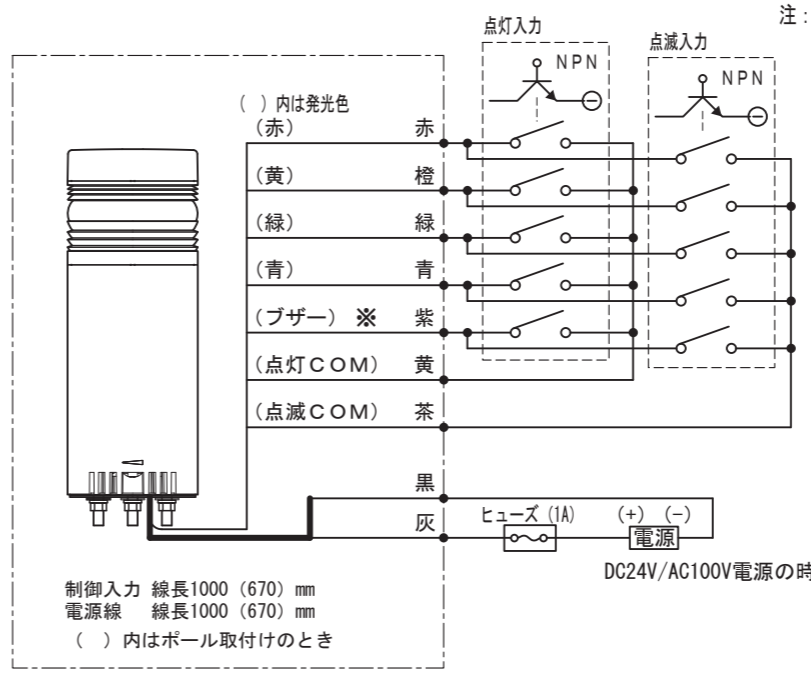
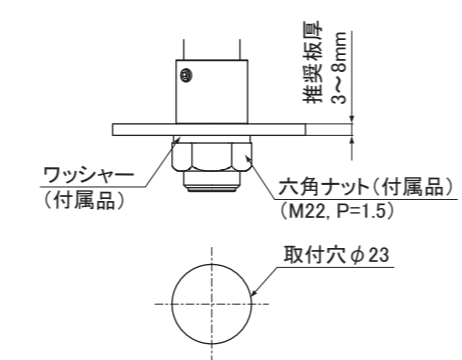
【側面取付ブラケットの取付け】

側面取付ブラケットをボルト・ナット・ワッシャー類を用いて確実に固定してください。
側面取付ブラケットは必ず2点固定してください。
※ボルト・ナット・ワッシャー類は付属していません。お客様にてご用意ください。



【側面取付ブラケットを使用しない場合/ポールカプラの取付け】

付属の六角ナット(1個)とワッシャー(1個)で確実に固定してください。
取付材は、板厚8mm以下のものを使用してください。



注: オープンコレクタ制御は、DC電源のみ可能です。

定格電圧	線種	
	電源線	制御入力線
DC24V	UL1007 AWG#18	UL1007 AWG#24
AC100V		

※点灯COM配線時:ピー……(連続音)
点滅COM配線時:ピー・ピー・ピー

- ①点灯COM (黄) と点滅COM (茶) は共通にできません。それぞれ別のI/Oユニットを使用してください。
- ②点灯のみのタイプVT06C-000TU型、TWU型では、点滅COM (茶) はありません。
- ③同色で点灯と点滅を同時入力すると、点灯が優先されます。
- ④電源の入・切には、3A以上のスイッチ又はリレーをご使用ください。
- ⑤2色以上の同時入力があった場合、混色表示されますが、白色表示になる使い方(「赤・緑・青」「黄・青」などの同時入力)は避けてください。故障の原因になります。
- ⑥使用しないリード線は、絶縁テープ等で1本ずつ絶縁処理をしてください。

■外部接点容量

製品型式		TU型 TWU型 (点灯のみ)	
電圧仕様		DC24V・AC100V	
LEDユニット	信号線電流	赤	45mA
		黄	80mA
		緑・青	35mA
	接点容量	$I_s \geq 300\text{mA}$ $V_s \geq 35\text{V}$	
電源	突入電流	3A	
	接点容量	突入電流値以上の接点	

■外部接点保護用ヒューズ

電圧	ヒューズ定格電流
全電圧仕様	1A

※外部保護ヒューズは、安全のため必ず設置してください。
※ご使用になるヒューズは、製品を取付ける機械の定格にあったヒューズをご使用ください。

製品型式		KU型 KWU型 (点灯・点滅・ブザー)	
電圧仕様		DC24V・AC100V	
LEDユニット	信号線電流	赤	45mA
		黄	80mA
		緑・青	35mA
	接点容量	$I_s \geq 300\text{mA}$ $V_s \geq 35\text{V}$	
ブザー	信号線電流	2mA ※1	
	接点容量	$I_s \geq 30\text{mA}$ $V_s \geq 35\text{V}$	
電源	突入電流	3A	
	接点容量	突入電流値以上の接点	

※ I_s : 電流容量、 V_s : 耐電圧
※ご使用になる外部接点の容量は、信号線電流及び突入電流を考慮して余裕を持って設定してください。
※1: 最小負荷電流1mA以下の微小電流用接点をご使用ください。

■トランジスタ容量

型式	トランジスタ(NPN)
電流容量	$I_c \geq 300\text{mA}$ (LEDユニット)
耐電圧	$V_c \geq 35\text{V}$
漏れ電流	$I_L \leq 10 \mu\text{A}$

型式	トランジスタ(NPN)
電流容量	$I_c \geq 30\text{mA}$ (ブザー)
耐電圧	$V_c \geq 35\text{V}$
漏れ電流	$I_L \leq 10 \mu\text{A}$