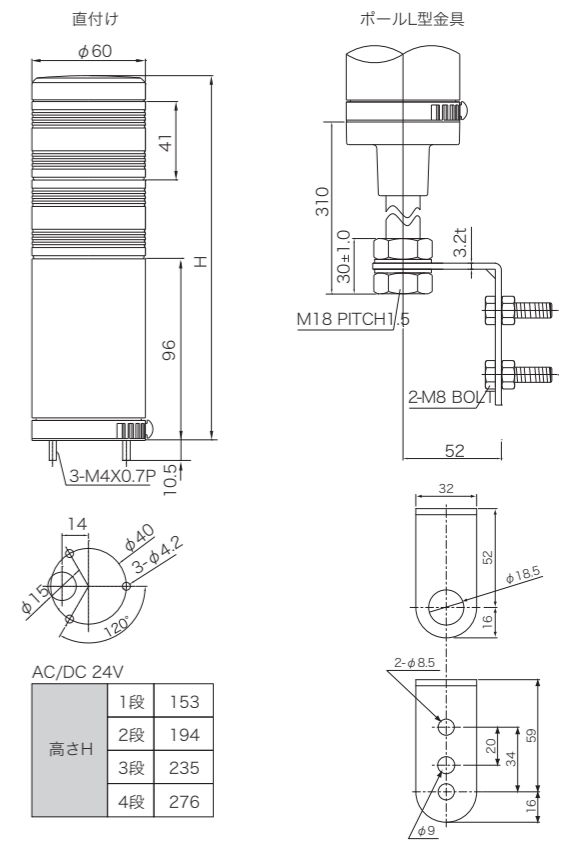


寸法図・配線図 (単位: mm)



AC/DC 24V		
高さH	1段	153
	2段	194
	3段	235
	4段	276
AC100~200V		
高さH	1段	210
	2段	251
	3段	292
	4段	333

レンズ	PC
ボディ	ABS
LED	0.1W×9/段

積層表示灯 φ60

ニコタワー・60L VT06L

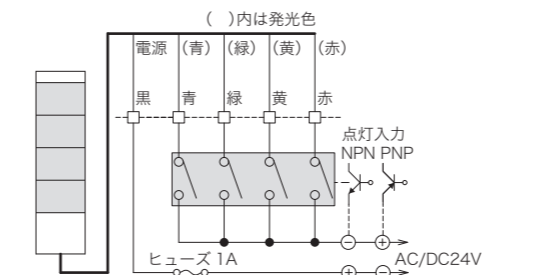
φ60mmの直付け&ポール式積層灯



φ60mmの直付け&ポール式積層灯。点灯タイプと点灯・点滅・プザータイプがあります。制御入力には接点・NPN・PNPオープンコレクター対応です。

- AC/DC兼用の24V仕様にワイド電源のAC100~200V仕様
- 制御入力には接点、NPN/PNPオープンコレクタ対応
- CE規格取得(AC/DC24V仕様)
- ポール取付用標準の側面取付金具

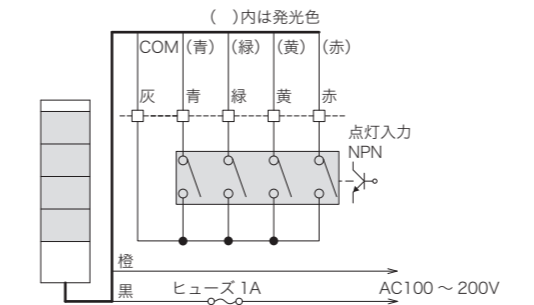
[ニコタワー・60L 024T]



用途	線長	線種	接点容量
入力線	900mm(ポール仕様 600mm)	AWG#22	30V50mA以上
電源線	900mm(ポール仕様 600mm)	AWG#22	

- AC電源の場合はトランジスタ駆動はできません。
- PNP入力ではDC電源の極性は逆になります。

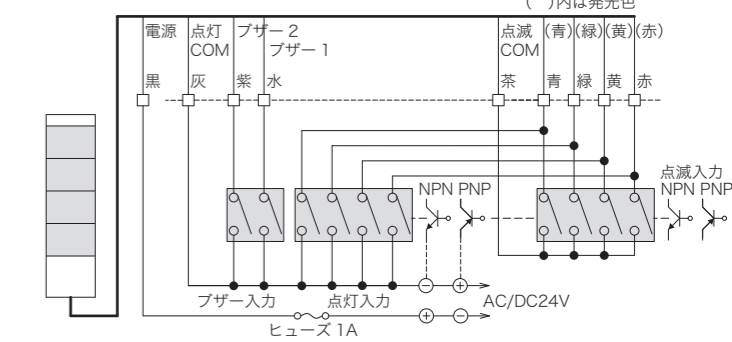
[ニコタワー・60L 200T]



用途	線長	線種	接点容量
入力線	900mm(ポール仕様 600mm)	AWG#22	30V50mA以上
電源線	900mm(ポール仕様 600mm)	AWG#18	

- トランジスタ駆動ではNPN入力のみ制御できます。

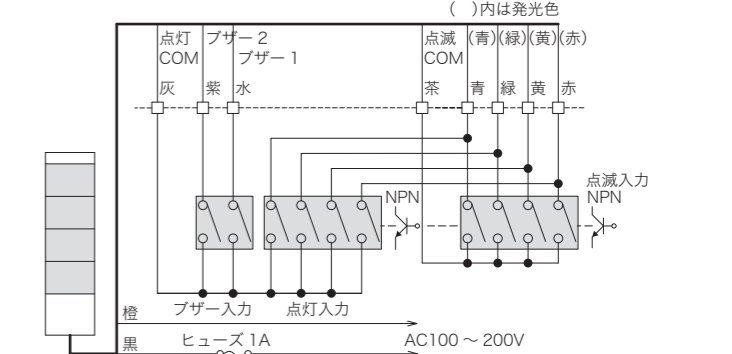
[ニコタワー・60L 024F]



用途	線長	線種	接点容量
入力線	900mm(ポール仕様 600mm)	AWG#22	30V50mA以上
電源線	900mm(ポール仕様 600mm)	AWG#22	

- AC電源の場合はトランジスタ駆動はできません。
- PNP入力ではDC電源の極性は逆になります。

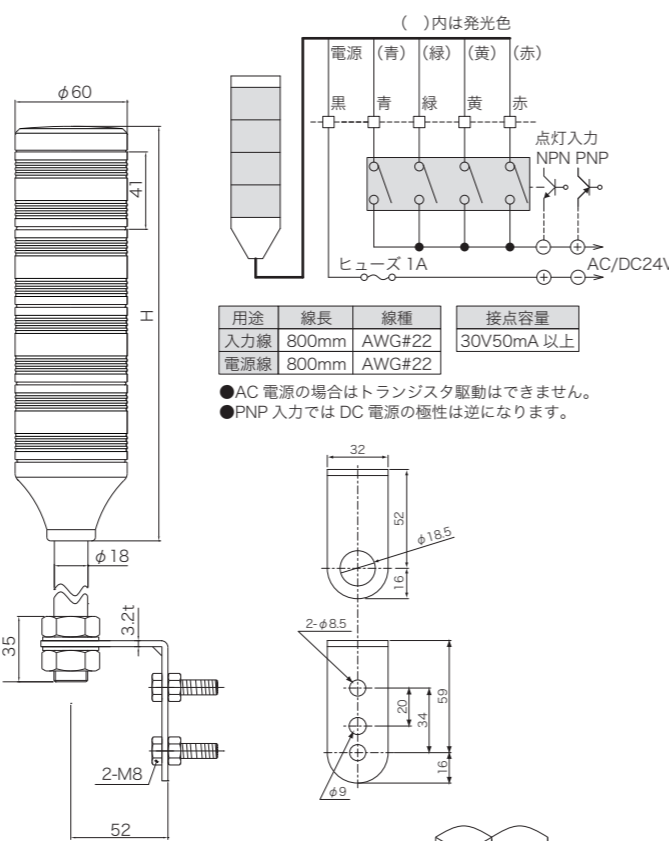
[ニコタワー・60L 200F]



用途	線長	線種	接点容量
入力線	900mm(ポール仕様 600mm)	AWG#22	30V50mA以上
電源線	900mm(ポール仕様 600mm)	AWG#18	

- トランジスタ駆動ではNPN入力のみ制御できます。

寸法図・配線図 (単位: mm)



AC/DC 24V		
高さH	1段	99
	2段	140
	3段	181
	4段	222

レンズ	PC
ボディ	ABS
LED	0.1W×9/段

積層表示灯 φ60

ニコタワー・60S VT06S

φ60mmのポール式専用積層灯



φ60mmのポール式専用積層灯。点灯タイプで発光色と入力コード色が同色です。制御入力には接点・NPN・PNPオープンコレクター対応です。



ポールL型金具 (標準)

機種表 (ニコタワー・60S)

分類	型式	定格電圧	段数	表示動作			プザー	消費電力	質量	定価 (税別)	
				点灯	点滅	回転				直付け	ポールL型金具
点灯	VT06S-024TR/L	AC/DC24V	1 (赤)	●	-	-	-	1.2W	0.39kg	9,700円	
	VT06S-024TRG/L		2 (赤緑)					2.4W	0.44kg	11,900円	
	VT06S-024T3/L		3 (赤黄緑)					3.6W	0.49kg	14,000円	
	VT06S-024TRYGB/L		4 (赤黄緑青)					4.8W	0.54kg	17,100円	

- 1段は受注対応になります。
- 消費電力は全ての段が点灯した場合の最大値です。
- UL規格適合は3段モデルになります。それ以外のモデルのUL規格についてはお問い合わせください。

機種表 (ニコタワー・60L)

分類	型式	定格電圧	段数	表示動作			プザー	消費電力	質量	定価 (税別)	
				点灯	点滅	回転				直付け	ポールL型金具
点灯	VT06L-024TR△	AC/DC24V	1 (赤)	●	-	-	-	1.2W	0.27kg	7,800円	9,900円
	VT06L-024TRG△		2 (赤緑)					2.4W	0.32kg	9,900円	12,100円
	VT06L-024T3△		3 (赤黄緑)					3.6W	0.37kg	12,100円	14,300円
	VT06L-024TRYGB△		4 (赤黄緑青)					4.8W	0.42kg	14,800円	17,000円
点灯点滅プザー	VT06L-024FR△	AC/DC24V	1 (赤)	●	●60回/分	-	●2種音 64~88dB	3.7W	0.27kg	12,700円	14,900円
	VT06L-024FRG△		2 (赤緑)					4.9W	0.32kg	14,900円	17,100円
	VT06L-024F3△		3 (赤黄緑)					6.1W	0.37kg	17,100円	19,200円
	VT06L-024FRYGB△		4 (赤黄緑青)					7.3W	0.42kg	19,400円	21,600円
点灯	VT06L-200TR△	AC100~200V	1 (赤)	●	-	-	-	1.6W	0.41kg	12,700円	14,900円
	VT06L-200TRG△		2 (赤緑)					2.8W	0.47kg	14,900円	17,100円
	VT06L-200T3△		3 (赤黄緑)					4.0W	0.52kg	17,100円	19,200円
	VT06L-200TRYGB△		4 (赤黄緑青)					5.2W	0.57kg	19,200円	21,400円
点灯点滅プザー	VT06L-200FR△	AC100~200V	1 (赤)	●	●60回/分	-	●2種音 64~88dB	3.8W	0.42kg	17,100円	19,200円
	VT06L-200FRG△		2 (赤緑)					5.0W	0.47kg	19,200円	21,400円
	VT06L-200F3△		3 (赤黄緑)					6.2W	0.52kg	21,400円	23,500円
	VT06L-200FRYGB△		4 (赤黄緑青)					7.4W	0.57kg	23,500円	25,700円

- 型式の△には取付記号を入れます。(直付け:記号なし、ポールL型金具:L) 1段は受注対応になります。
- 消費電力は全ての段が点灯、またプザーが動作した場合の最大値です。
- 質量は直付けの値です。ポールL型金具:+242g。
- CE規格適合はAC/DC24V仕様。
- UL規格適合は3段モデルになります。それ以外のモデルのUL規格についてはお問い合わせください。