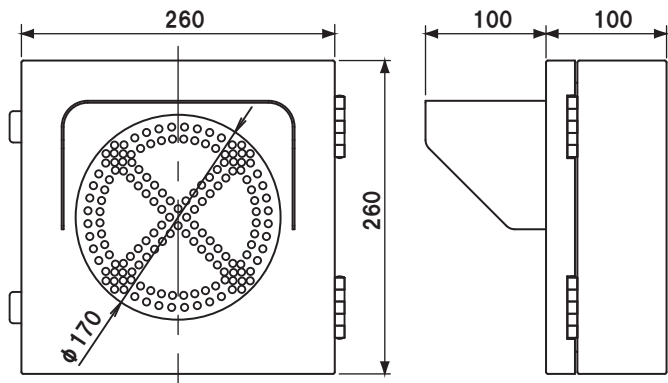
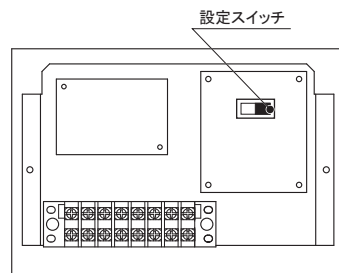


[単位:mm]

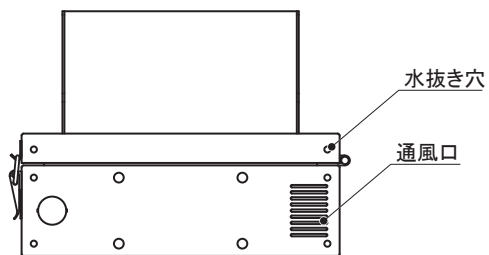


本体ケース材質 : 亜鉛メッキ鋼板 t1.6 塗装
表示カバー材質 : アクリル板
本体塗装色 : クリーム



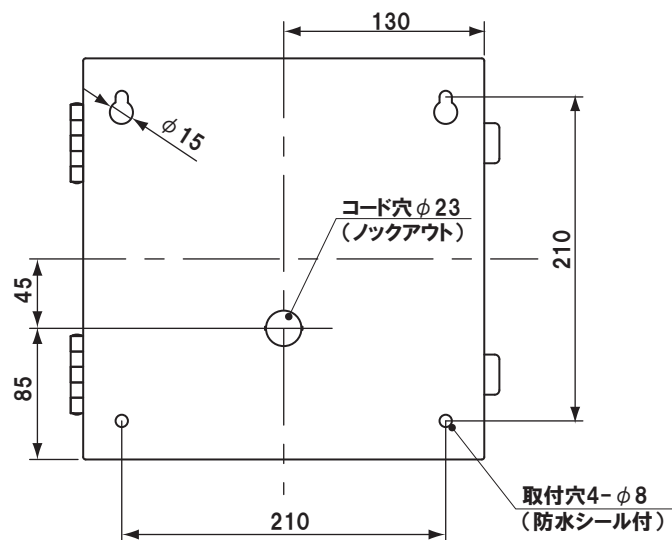
設定スイッチ	SW1 ○ x	SW1 ○ x
	※出荷時設定	
待機時表示	x (赤)	○ (緑)
信号入力時表示	○ (緑)	x (赤)

制御部の設定スイッチにより、信号入力時と待機時の記号表示(○×)の対応関係を切り替えることができます。
出荷時設定は、待機時が「x(赤)」表示になります。



壁面取付け

- ①コード穴のノックアウトより、配線コードを通してください。
- ②取付穴(4ヶ所)の防水シールをはがし、M6ビスで取付けてください。



ポール取付け

[単位:mm]

- ①コード穴のノックアウトより、配線コードを通してください。
- ②取付穴(4ヶ所)をM6ボルトナットで取付けてください。

※ポール取付けアタッチメントのご用意は可能です。ポールはお客様先でご用意いただく必要があります。

