

最薄型 & 最軽量の LED 警光灯、走行時の風抵抗も低減



NY9366-170NY



NY9366-087NY



NY9366-140NY



NY9366-100NY

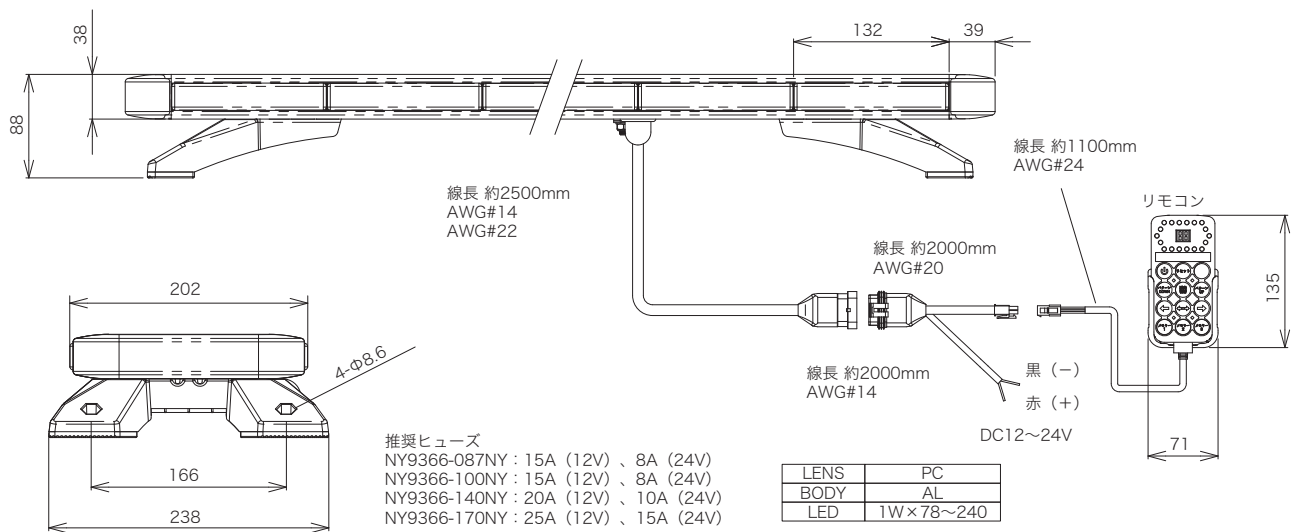


このクラスでは最薄型、かつ最軽量の警光灯です。走行時の風抵抗も低減され車両との一体感が得られます。

- 15種類の点滅パターンと減光入力、操作はリモコン
- 使用温度範囲が -40°C ~ 60°C の過酷な環境下での使用も可能
- 表示部ユニット化によるメンテナンス簡素化



寸法図・配線図 (単位: mm)



機種表

分類	型式	定格電圧	表示機能		長さ	消費電力	質量	定価(税別)
			減光入力	点滅				
NY9366	NY9366-087NY	DC12 ~ 24V	●	● 15パターン	870±5mm	118W	7.9kg	オープン価格
	NY9366-100NY				1000±5mm	133W	8.7kg	オープン価格
	NY9366-140NY				1400±5mm	179W	10.8kg	オープン価格
	NY9366-170NY (販売終了)				1700±5mm	210W	12.5kg	オープン価格