

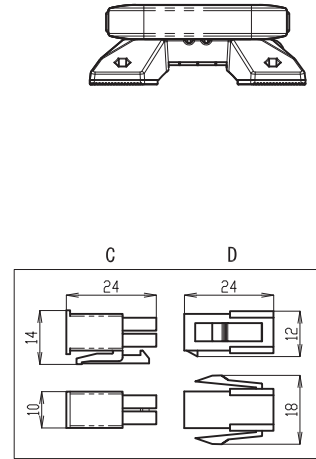
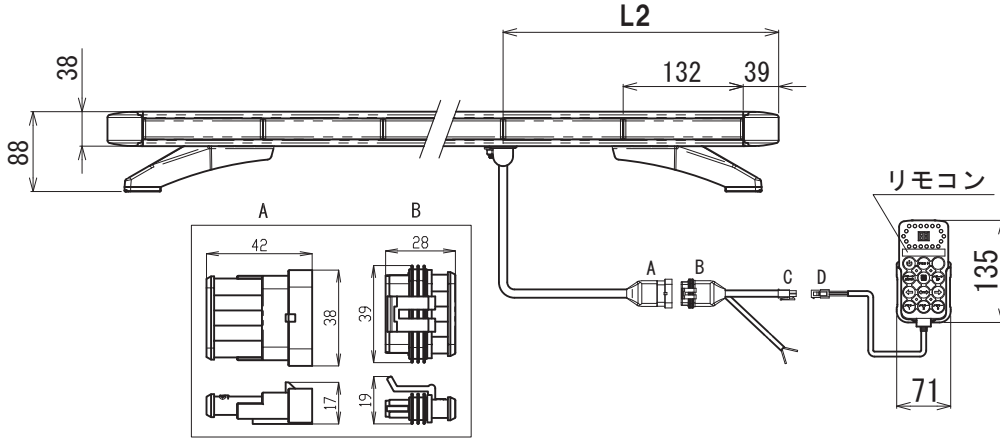
車両前方側 (本体底面中央部「FRONT」シール有)

カバー : PC
 ボディ : アルミ
 取付足 : PA6+GF

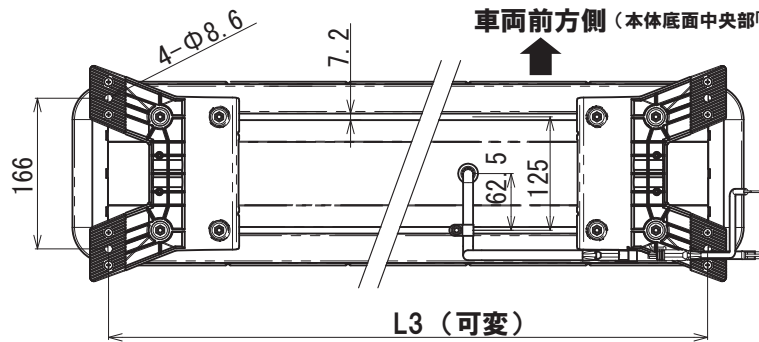
[単位:mm]

型式	L1	L2	L3
NY9366-087N	872±10	279	360~880
NY9366-100N	1005±10	339	660~1010
NY9366-140N	1401±10		1060~1410
NY9366-170N	1666±10		1326~1676

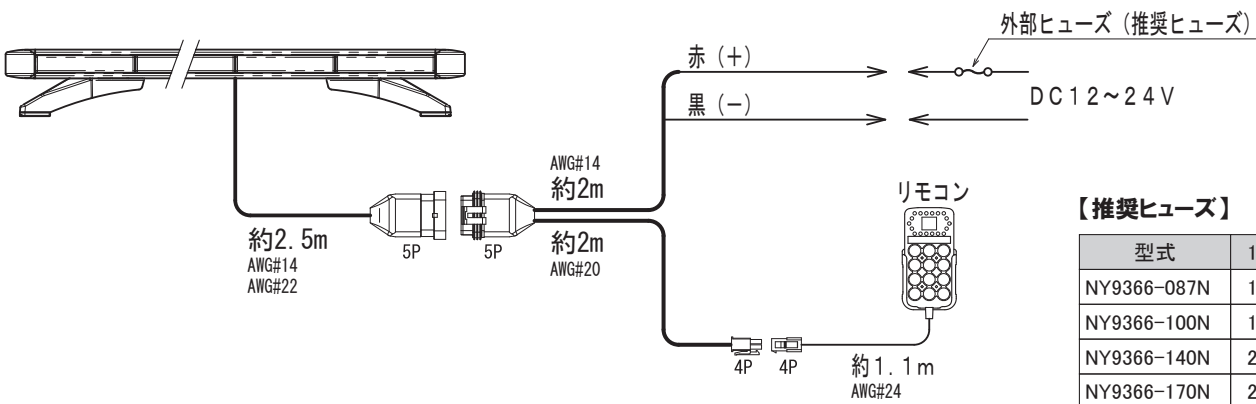
側面図



車両前方側 (本体底面中央部「FRONT」シール有)



! 設置向きには前後があります。
 ご注意ください。



【推奨ヒューズ】

型式	12V	24V
NY9366-087N	15A	8A
NY9366-100N	15A	8A
NY9366-140N	20A	10A
NY9366-170N	25A	15A