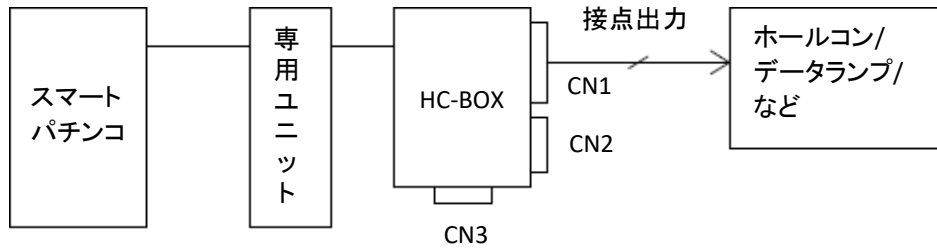
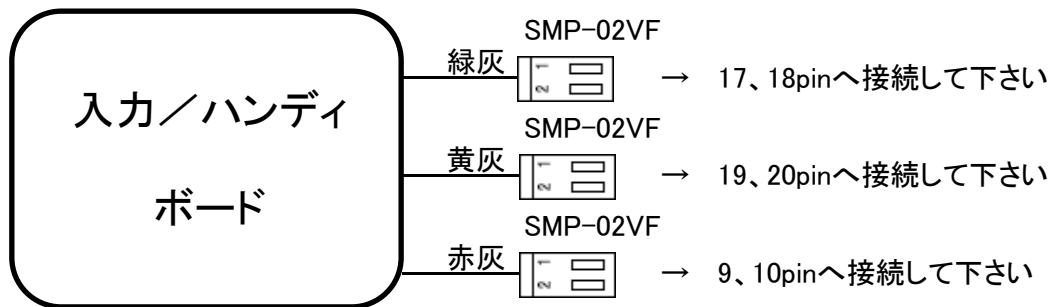


機械台メーカー名 メーシー	機種名 BC2H/ZSP	タイプ MC4-A UK- 260323
-------------------------	------------------------	-----------------------------------



CN1【接点信号出力1】			
Pin	信号名称	Pin	信号名称
1	発射数	15	始動口2
2		16	
3	賞球	17	大当たり1
4		18	
5	扉開放	19	大当たり中+時短
6		20	または有利状態中
7	不正	21	高確率中
8		22	
9	図柄確定回数	23	時短
10		24	または有利状態中
11	全始動口入賞	25	大当たり3
12		26	
13	始動口1		
14			



※ハンディボードには、ハーネスBC2H/ZSPが必要です。

▲ 注意

- 各ハーネスには方向がありますので、形状をお確かめの上、接続して下さい。
- 各ハーネスが確実に接続されているか確認して下さい。
- 機械台の入れ替えの時は必ず接続機器等の電源を切して下さい。
- 呼出しランプの大当たり回数等の表示方法について行政・組合より指導がある地域に関しては、その指導に従うよう御対応下さい。
- 詳しい信号内容は、台メーカー様へお問合せ下さい。

【対応機械台】

- eシャーマンキングでつけええなver.
- eシャーマンキング
- eラグナドール 妖しき皇帝と終焉の夜叉姫